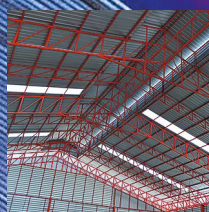




КАТАЛОГ ПРОДУКЦИИ ПЛОСКИЙ ПРОКАТ

БЫТОВАЯ ТЕХНИКА



ГОРНОДОБЫВАЮЩАЯ
И СТРОИТЕЛЬНАЯ
ТЕХНИКА



ГРУЗОВЫЕ
АВТОМОБИЛИ

ЖЕЛЕЗНОДОРОЖНАЯ
ТЕХНИКА

КРОВЛЯ И ОТДЕЛКА



ЛЕГКОВЫЕ
АВТОМОБИЛИ



ЛИФТЫ

НЕСУЩИЕ
КОНСТРУКЦИИ

НЕФТЯНАЯ
ПРОМЫШЛЕННОСТЬ



ПРОМЫШЛЕННОЕ
ОБОРУДОВАНИЕ



СЕЛЬХОЗТЕХНИКА

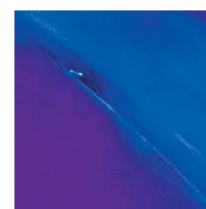
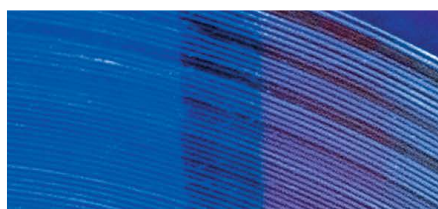
СУДОСТРОЕНИЕ

ТОРГОВОЕ
ОБОРУДОВАНИЕ

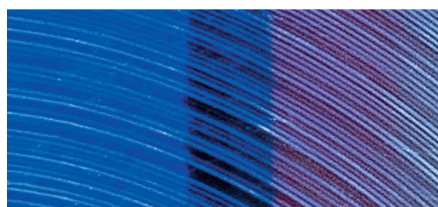
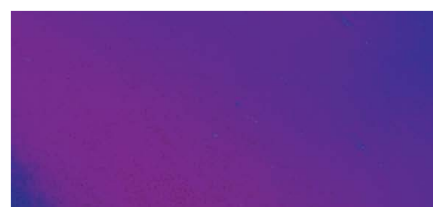
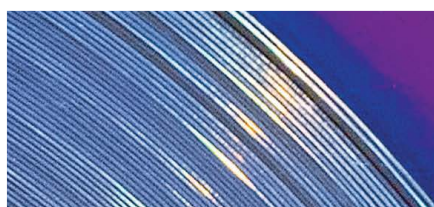
ТРУБНАЯ
ПРОМЫШЛЕННОСТЬ



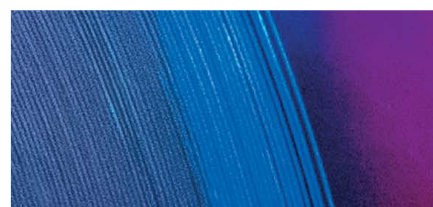
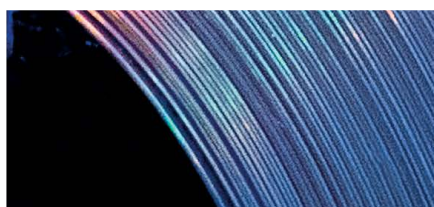
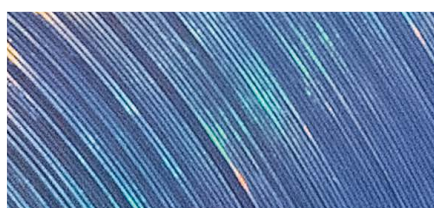
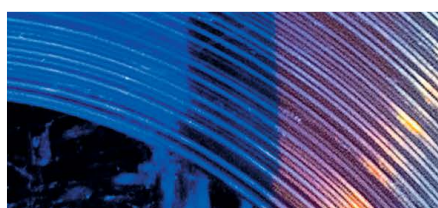
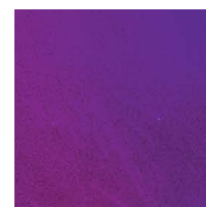
КАТАЛОГ ПРОДУКЦИИ ПЛОСКИЙ ПРОКАТ



**ГОРЯЧЕКАТАНЫЙ
ПРОКАТ**



**ХОЛОДНОКАТАНЫЙ
ПРОКАТ**



СОДЕРЖАНИЕ

ГРУППА НЛМК

- [с. 5](#) Информация о Группе НЛМК
- [с. 7](#) Клиентский сервис
- [с. 9](#) Эффективное производство с минимальным воздействием на окружающую среду
- [с. 11](#) Информация о липецкой производственной площадке
- [с. 12](#) Сертификация



ГОРЯЧЕКАТАНЫЙ ПРОКАТ

- [с. 16](#) Схема производства горячекатаного проката
- [с. 17](#) Оборудование НЛМК по производству горячекатаного проката
- [с. 18](#) Сортамент
- [с. 20](#) Прокат горячекатаный общего назначения
- [с. 22](#) Прокат горячекатаный для вытяжки

с. 24 Прокат горячекатаный для вытяжки, специально раскисленный

с. 26 Прокат горячекатаный (класс прочности 300 МПа)

с. 28 Прокат горячекатаный (класс прочности 350 МПа)

с. 30 Прокат горячекатаный (класс прочности 400 МПа)

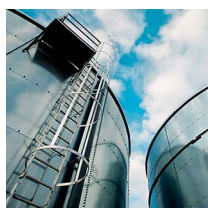
с. 32 Прокат горячекатаный (класс прочности 430 МПа)

с. 34 Прокат горячекатаный (класс прочности 450 МПа)

с. 36 Прокат горячекатаный (класс прочности 500 МПа)

с. 38 Прокат горячекатаный из микролегированных марок сталей с высоким пределом текучести, предназначенный для холодной штамповки по EN 10149-2

с. 42 Схемы упаковки горячекатаного проката



ХОЛОДНОКАТАНЫЙ ПРОКАТ

с. 56 Схема производства холоднокатаного проката

с. 57 Оборудование НЛМК по производству холоднокатаного проката

с. 59 Сортамент

с. 60 Прокат для холодной штамповки

с. 64 Прокат для холодной штамповки из стали марки 01ЮТ по ТУ 14-106-632-2001, DC05, DC06 по EN 10130:2006

с. 67 Холоднокатаный прокат из микролегированных сталей для эмалирования и штамповки

с. 74 Прокат конструкционный

с. 78 Схемы упаковки холоднокатаного проката



ИНФОРМАЦИЯ О ГРУППЕ НЛМК

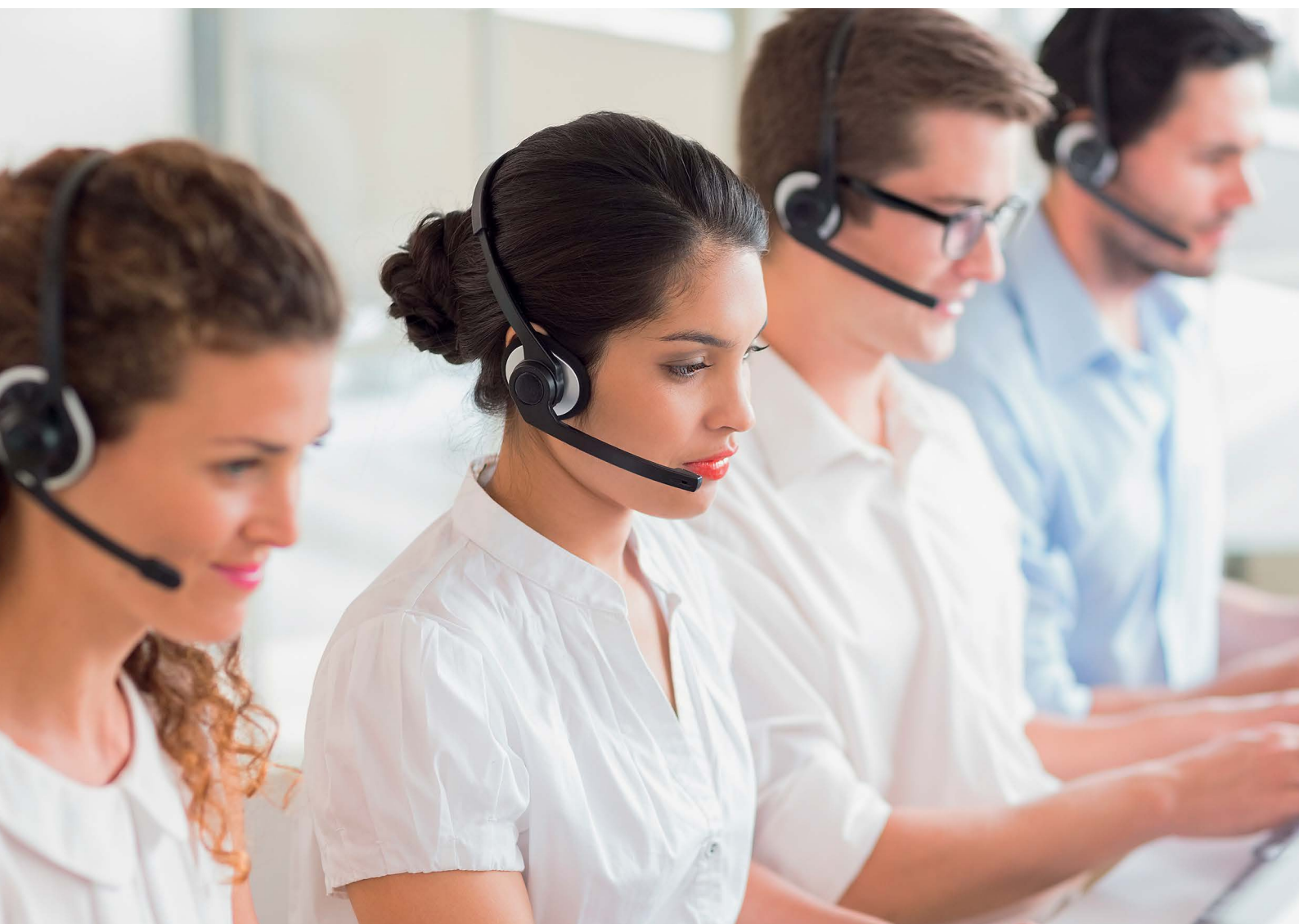
Группа НЛМК – вертикально-интегрированная компания, крупнейший в России производитель стали и ведущий мировой поставщик высококачественной стальной продукции.

Линейка продукции Группы включает горячекатаный, холоднокатаный, оцинкованный, листовой прокат, прокат с полимерными покрытиями, электротехническую сталь (трансформаторный и динамный прокат), широкий ряд толстолистого проката, сортового проката, а также метизов. Металлопродукция Группы НЛМК используется в различных отраслях: от строительства и машиностроения до энергетического оборудования и оффшорных ветровых установок.

В 2018 году предприятия Группы НЛМК осуществили поставки продукции в более 70 стран мира, реализовав 17,9 млн тонн продукции, из которых треть пришлась на продукцию с добавленной стоимостью.

Основные производственные активы Группы НЛМК расположены в России, Европе и США. Мощности по производству стали превышают 17,5 млн тонн в год. Группа НЛМК демонстрирует наиболее конкурентоспособную себестоимость среди мировых производителей стальной продукции.

Предприятия Группы НЛМК следуют общепризнанным практикам социальной ответственности и постоянно совершенствуют технологии производства, снижая воздействие на окружающую среду и обеспечивая безопасные условия труда. В 2018 году инвестиции в проекты, обеспечивающие экологический эффект, а также затраты на природоохранные мероприятия составили \$ 175 млн.



Для удобства клиентов мы создали Единый колл-центр
Службы продаж НЛМК: +7 (495) 134 44 45. Для обратной связи
по качеству продукции и качеству работы службы продаж
работает электронный ящик sales@nlmk.com.

КЛИЕНТСКИЙ СЕРВИС

Для улучшения сервиса клиентов в компании созданы службы продаж прямым потребителям и дистрибьюторам, продуктового маркетинга, технической поддержки, планирования и сопровождения продаж.

Специалисты отдела продаж и технической поддержки всегда готовы предоставить консультации как дистанционно, так и непосредственно на предприятии потребителя.

Сбытовая политика компании нацелена на обеспечение стабильно высокого качества продукции, своевременности поставок, конкурентоспособных цен и высокого уровня сервиса.

Мы ценим доверие клиентов и стремимся выстроить долгосрочное взаимовыгодное сотрудничество, в основе которого – индивидуальные потребности и требования наших партнеров.

 +7 495 134 44 45

 sales@nlmk.com



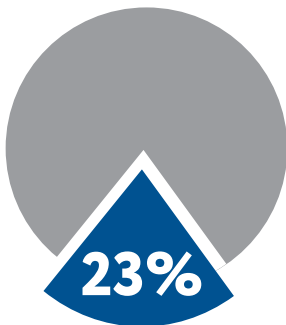
По данным Росгидромета, в Липецке, где находится 80% производственных мощностей Группы НЛМК, уровень загрязнения атмосферного воздуха за последние десять лет сократился почти в десять раз и сегодня соответствует городам, не имеющим промышленных предприятий. С 2014 года Липецк признается самым чистым областным центром Центрального федерального округа и самым чистым металлургическим городом России.

ЭФФЕКТИВНОЕ ПРОИЗВОДСТВО С МИНИМАЛЬНЫМ ВОЗДЕЙСТВИЕМ НА ОКРУЖАЮЩУЮ СРЕДУ

Группа НЛМК за 10 лет инвестировала в экологические проекты более \$1,1 млрд. За этот период объем производства вырос почти вдвое и компания стала крупнейшим производителем стали в России. Сегодня НЛМК выплавляет 23% всей российской стали и входит в топ-20 предприятий по производству стали в мире.

На фоне роста производства благодаря системной работе по снижению воздействия на окружающую среду и внедрению новейших технологий удельные выбросы в атмосферу предприятий Группы НЛМК снизились более чем вдвое и приблизились к уровню наилучших мировых доступных технологий. Полностью прекращены промышленные сбросы в водоемы и накопление промышленных отходов на НЛМК.

В мае 2014 года Группа НЛМК объявила о начале реализации нового этапа Экологической программы, рассчитанного на период до 2020 года. Он направлен на дальнейшую минимизацию воздействия на окружающую среду и достижение уровня, обеспечиваемого наилучшими технологическими практиками в мировой металлургии.



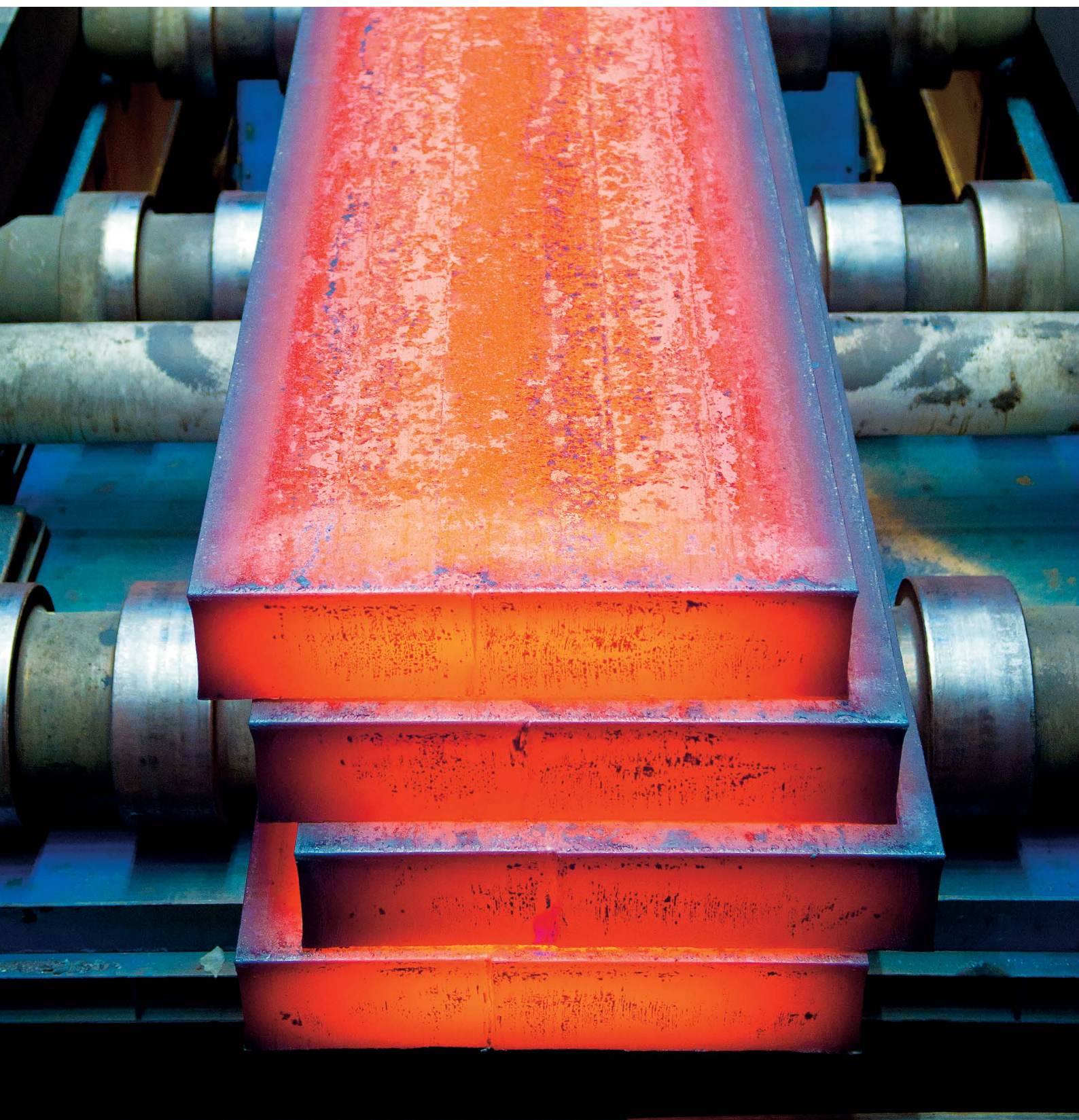
российской
стали производит
Группа НЛМК



инвестиций
в природоохранные
технологии завода



снижение выбросов
на фоне роста
производства



ИНФОРМАЦИЯ О ПРОИЗВОДСТВЕ

Новолипецкий металлургический комбинат — основная производственная площадка Группы НЛМК, расположенная в Липецке, является одним из лидеров по производству плоского проката и проката с покрытиями в России.

Производство в Липецке включает все технологические процессы: от переработки сырья до производства металлопродукции высоких переделов, которыми являются горячеоцинкованный прокат и прокат с полимерным покрытием. Липецкая площадка Группы НЛМК входит в число лидеров по производству горячекатаного проката (18%), холоднокатаного проката (24%).

Горячеоцинкованный прокат и прокат с полимерным покрытием, производимый в Липецке, широко используется в строительстве, производстве автомобилей и автокомпонентов, транспортном и сельскохозяйственном машиностроении, создании электробытовых приборов и бытовой техники.

Сбытовая политика компании основана на долгосрочных взаимоотношениях с заказчиками, включая конечных потребителей, которые закупают продукцию через наших партнеров-оптовиков. Мы предлагаем стабильное качество, конкурентные цены и своевременные поставки.

СЕРТИФИКАЦИЯ

Сертификаты на систему менеджмента и продукцию Группы НЛМК

№ п/п	Орган по сертификации	Нормативный документ	Наименование продукции
1.	BIS (Великобритания)	ISO 9001	Система менеджмента качества
2.	BIS (Великобритания)	IATF 16949	Система менеджмента качества для автомобильной промышленности
3.	BIS (Великобритания)	ISO 14001	Система менеджмента качества управления окружающей средой
4.	BIS (Великобритания)	ISO 18001	Система менеджмента качества управления охраной труда и промышленной безопасностью
5.	BIS (Великобритания)	ISO 50001	Система энергетического менеджмента
6.	TÜV SUD (Германия)	Директива 2014/68/EU AD 2000 Merkblatt W0 EN 764-5	Горячекатаный конструкционный прокат №DGR-0036-QS-W 436/2010/MUC
7.	TÜV SUD (Германия)	EN 10025-1:2004 Регламент №305/2011 (Директива 89/106/ЕЕС)	Горячекатаный прокат из строительных сталей для металлических или железобетонных конструкций №0036-CPR-M-033-2010
8.	Lloyd's Register (Великобритания)	Правила Регистра Ллойда	Слябы и горячекатаный прокат для судостроения № MD00/1124/0008/1
9.	Российский Морской Регистр Судоходства	Правила Российского морского Регистра судоходства	Слябы и горячекатаный прокат для судостроения № 16.00054.120
10.	Российский Речной Регистр	Правила РРР	Слябы и горячекатаный прокат для судостроения № 04868
11.	Bureau of Indian Standards (BIS)	IS 1079 «Лист и полоса из горячекатаной углеродистой стали»	Лист и полоса из горячекатаной углеродистой стали, лицензия № CM/L-4100027665
12.	Bureau of Indian Standards (BIS)	IS 2062 «Спецификация на горячекатаную конструкционную сталь со средним и высоким пределом прочности»	Горячекатаная конструкционная сталь со средним и высоким пределом прочности, лицензия № CM/L-4100027564
13.	Bureau of Indian Standards (BIS)	IS 10748 «Горячекатаная полоса для сварных труб»	Горячекатаная полоса для сварных труб, лицензия № CM/L-4100027766

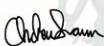
bsi. By Royal Charter

Certificate of Registration


QUALITY MANAGEMENT SYSTEM - ISO 9001:2015

This is to certify that: **Novolipetsk Steel**
2, Metallurgov sq.
Lipetsk
396040
Russian Federation

Holds Certificate No: **FM 598728**
and operates a Quality Management System which complies with the requirements of ISO 9001:2015 for the following scope:
Please see scope page.

For and on behalf of BSI: 
Andrew Laurin, EMEA Sys Cert Ops & Compliance Director

Original Registration Date: 1999-04-21 Effective Date: 2016-05-23
Latest Revision Date: 2017-10-10 Expiry Date: 2019-05-22
Page: 1 of 4

 ...making excellence a habit™

This certificate was issued electronically and remains the property of BSI and is bound by the conditions of contract. An electronic certificate can be downloaded from www.bsi.com.
Printed copies can be validated at www.bsi.com/Global/ClientDirectory or telephone +44 (0) 1344 813151.
Information and Contact: BSI, Khemka Court, Davy Avenue, Knowlton, Milton Keynes MK9 9PR, UK +44 (0) 1344 813151
BSI Assurance UK Limited, registered in England under number 7805321 at 389 Chiswick High Road, London W4 4AL, UK.

bsi. By Royal Charter

Certificate of Registration

QUALITY MANAGEMENT SYSTEM - IATF 16949:2016

This is to certify that: **Novolipetsk Steel**
2, Metallurgov sq.
Lipetsk
396040
Russian Federation

operates a Quality Management System which complies with the requirements of IATF 16949:2016 for the following scope:
Design and manufacture of slabs, hot-rolled and cold-rolled carbon and low-alloy steel in coils and sheets, including galvanized steel products.

For and on behalf of BSI: 
Andrew Laurin, EMEA Systems Certification Director

BSI Certificate Number: 598732
IATF Number: 0319894
Page: 1 of 2

 ...making excellence a habit™

This certificate was issued electronically and remains the property of BSI and is bound by the conditions of contract. An electronic certificate can be downloaded from www.bsi.com.
Printed copies can be validated at www.bsi.com/Global/ClientDirectory or telephone +44 (0) 1344 813151.
Information and Contact: BSI, Khemka Court, Davy Avenue, Knowlton, Milton Keynes MK9 9PR, UK +44 (0) 1344 813151
BSI Assurance UK Limited, registered in England under number 7805321 at 389 Chiswick High Road, London W4 4AL, United Kingdom
A Member of the BSI Group of Companies.

bsi. By Royal Charter

Certificate of Registration

ENVIRONMENTAL MANAGEMENT SYSTEM - ISO 14001:2015

This is to certify that: **Novolipetsk Steel**
2, Metallurgov sq.
Lipetsk
396040
Russian Federation

Holds Certificate No: **EMS 598729**
and operates an Environmental Management System which complies with the requirements of ISO 14001:2015 for the following scope:
Please see scope page.

For and on behalf of BSI: 
Andrew Laurin, EMEA Sys Cert Ops & Compliance Director

Original Registration Date: 2002-05-27 Effective Date: 2016-05-23
Latest Revision Date: 2017-08-23 Expiry Date: 2019-05-22
Page: 1 of 4

 ...making excellence a habit™

This certificate was issued electronically and remains the property of BSI and is bound by the conditions of contract. An electronic certificate can be downloaded from www.bsi.com.
Printed copies can be validated at www.bsi.com/Global/ClientDirectory or telephone +44 (0) 1344 813151.
Information and Contact: BSI, Khemka Court, Davy Avenue, Knowlton, Milton Keynes MK9 9PR, UK +44 (0) 1344 813151
BSI Assurance UK Limited, registered in England under number 7805321 at 389 Chiswick High Road, London W4 4AL, UK.

bsi. By Royal Charter

Certificate of Registration

OCCUPATIONAL HEALTH AND SAFETY MANAGEMENT SYSTEM - BS OHSAS 18001:2007

This is to certify that: **Novolipetsk Steel**
2, Metallurgov sq.
Lipetsk
396040
Russian Federation

Holds Certificate No: **OHS 598730**
and operates an Occupational Health and Safety Management System which complies with the requirements of BS OHSAS 18001:2007 for the following scope:
Production of sinter, coke and by products, pig iron, slab, hot-rolled products, cold-rolled products from carbon and low-carbon steel, including hot-dip galvanized and pre-painted, and from electrical grain oriented and non-grain oriented steel in coils and sheets, auxiliary units operations supporting above listed production.

For and on behalf of BSI: 
Frank Lee, EMEA Compliance & Risk Director

Original Registration Date: 06/05/2013 Effective Date: 07/06/2016
Latest Revision Date: 23/05/2016 Expiry Date: 06/06/2019
Page: 1 of 2

 ...making excellence a habit™

This certificate was issued electronically and remains the property of BSI and is bound by the conditions of contract. An electronic certificate can be downloaded from www.bsi.com.
Printed copies can be validated at www.bsi.com/Global/ClientDirectory or telephone +44 (0) 1344 813151.
Information and Contact: BSI, Khemka Court, Davy Avenue, Knowlton, Milton Keynes MK9 9PR, UK +44 (0) 1344 813151
BSI Assurance UK Limited, registered in England under number 7805321 at 389 Chiswick High Road, London W4 4AL, UK.

bsi. By Royal Charter

Certificate of Registration

ENERGY MANAGEMENT SYSTEM - ISO 50001:2011

This is to certify that: **OJSC "Novolipetsk Steel"**
2, Metallurgov sq.
Lipetsk
396040
Russian Federation

Holds Certificate No: **ENMS 598731**
and operates an Energy Management System which complies with the requirements of ISO 50001:2011 for the following scope:
Production of sinter, coke and by products, pig iron, slab, hot-rolled products, cold-rolled products from carbon and low-carbon steel including hot-dip galvanized and pre-painted, and from electrical grain oriented and non-grain oriented steel in coils and sheets, as well as auxiliary units operations supporting above listed production, at the Lipetsk industrial site of the JSC "Novolipetsk Steel"

For and on behalf of BSI: 
Frank Lee, EMEA Compliance & Risk Director

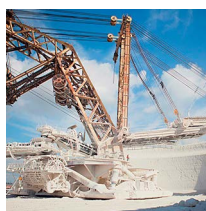
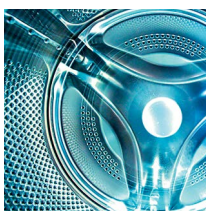
Original Registration Date: 07/11/2012 Effective Date: 26/05/2015
Latest Revision Date: 27/05/2015 Expiry Date: 21/05/2018
Page: 1 of 2

 ...making excellence a habit™

This certificate was issued electronically and remains the property of BSI and is bound by the conditions of contract. An electronic certificate can be downloaded from www.bsi.com.
Printed copies can be validated at www.bsi.com/Global/ClientDirectory or telephone +44 (0) 1344 813151.
Information and Contact: BSI, Khemka Court, Davy Avenue, Knowlton, Milton Keynes MK9 9PR, UK +44 (0) 1344 813151
BSI Assurance UK Limited, registered in England under number 7805321 at 389 Chiswick High Road, London W4 4AL, UK.



БЫТОВАЯ ТЕХНИКА



**ГОРНОДОБЫВАЮЩАЯ
И СТРОИТЕЛЬНАЯ
ТЕХНИКА**

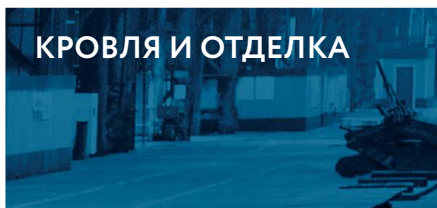
**ГРУЗОВЫЕ
АВТОМОБИЛИ**



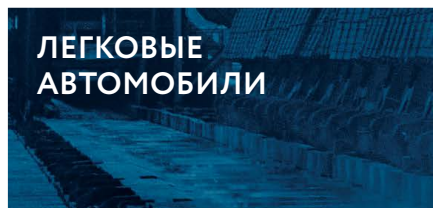
**ЖЕЛЕЗНОДОРОЖНАЯ
ТЕХНИКА**



КРОВЛЯ И ОТДЕЛКА



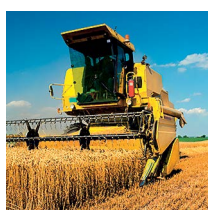
**ЛЕГКОВЫЕ
АВТОМОБИЛИ**



ГОРЯЧЕКАТАНЫЙ ПРОКАТ

Горячекатаный прокат изготавливается из слэбов, которые нагревают в методических печах и пропускают через серию валков прокатных станов, обжимают до требуемой толщины в прокатных клетях станов горячей прокатки. Конечный продукт горячей прокатки — плоская сталь в рулонах и толстые листы. Мы используем горячекатаный прокат для производства холоднокатаных рулонов и другой продукции с высокой добавленной стоимостью на основной производственной площадке НЛМК в Липецке и на ВИЗ-Стали. Часть товарных горячекатаных рулонов идет на экспорт.

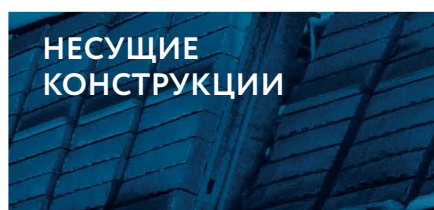
Горячекатаный прокат используется в машиностроении, производстве труб (включая трубопроводы, рассчитанные на эксплуатацию при низких температурах и под высоким давлением), в судостроении, строительстве и для других промышленных секторов.



ЛИФТЫ



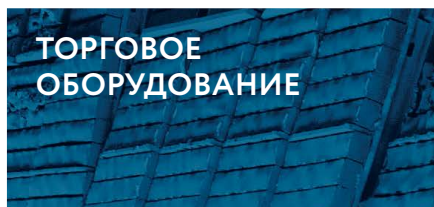
НЕСУЩИЕ
КОНСТРУКЦИИ



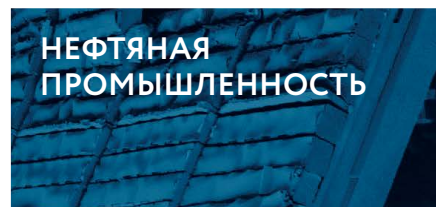
СЕЛЬХОЗТЕХНИКА



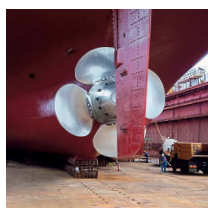
ТОРГОВОЕ
ОБОРУДОВАНИЕ



НЕФТЯНАЯ
ПРОМЫШЛЕННОСТЬ



СУДОСТРОЕНИЕ



ТРУБНАЯ
ПРОМЫШЛЕННОСТЬ

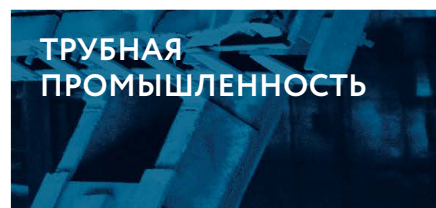
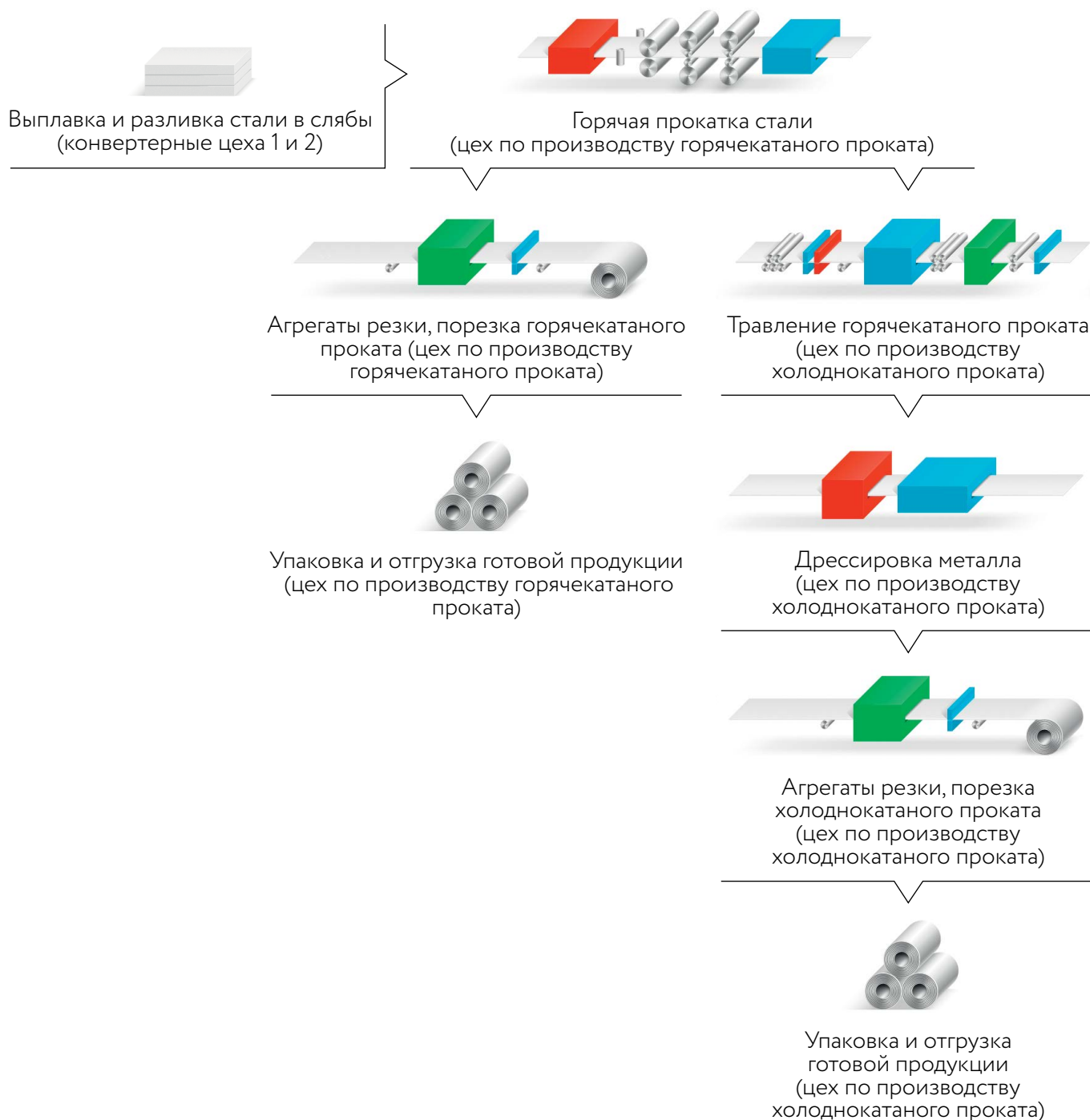


СХЕМА ПРОИЗВОДСТВА ГОРЯЧЕКАТАНОГО ПРОКАТА



ОБОРУДОВАНИЕ НЛМК ПО ПРОИЗВОДСТВУ ГОРЯЧЕКАТАНОГО ПРОКАТА

Агрегат	Характеристика	Сортамент выпускаемой продукции
Непрерывный широкополосный 12-клетевой стан 2000. Изготовитель – НКМЗ (СССР)	Предназначен для производства горячекатаного рулонного проката	(1,45–16,00) × (900–1850) мм
Непрерывно-травильный агрегат № 1	Предназначен для удаления окалины с поверхности горячекатаных полос углеродистых сталей	(1,45–4,50) × (900–1850) мм
Непрерывно-травильный агрегат № 2	Предназначен для удаления окалины с поверхности горячекатаных полос углеродистых сталей	(1,45–4,50) × (900–1550) мм
Агрегаты поперечной резки (№№ 2, 3, 5)	Предназначены для порезки горячекатаного рулонного проката на лист	(1,50–12,00) × (700–1850) мм
Агрегаты продольной резки (№№ 1, 4)	Предназначены для продольной порезки горячекатаного рулонного проката	(1,20–8,00) × (900–1820) мм
Дрессировочные станы №№ 1, 2. Изготовитель механического оборудования – «Шлеманн-Зимаг» (Германия), электрооборудования – «Сименс» (Германия)	Предназначены для дрессировки холоднокатаных отожженных и горячекатаных травленных полос с целью придания полосе необходимой планшетности, улучшения качества поверхности и механических свойств	(1,45–3,5) × (900–1820) мм
Агрегаты поперечной резки (АР) №№ 2, 3, 6. Агрегаты №№ 2, 3 отечественного изготовления (УЗТМ), изготовитель АР № 6 – «Вин Дамирон» (Франция)	Предназначены для порезки горячекатаных травленных, холоднокатаных отожженных, оцинкованных и с полимерным покрытием полос на листы	(0,40–3,5) × (900–1800) × (1000–6000) мм
Агрегаты продольной резки (АР) №№ 5, 7, 8, 9, 10). Изготовители: АР № 5 – УЗТМ; АР № 7 – «Вин-Да-мирон» (Франция); АР №№ 8, 9, 10 – «Зундвиг» (Германия)	Предназначены для порезки горячекатаной травленной, холоднокатаной и оцинкованной рулонной стали на полосы (ленты) заданной ширины	(0,40–3,5) × (1000–1800) мм

СОРТАМЕНТ

Прокат горячекатаный общего назначения (базовая марка – 08пс по ГОСТ 1050).

Прокат горячекатаный для последующей вытяжки (базовая марка – 08Ю по ГОСТ 9045).

Прокат горячекатаный классов прочности:

- 300 МПа (базовая марка – 10 по ГОСТ 1050);
- 350 МПа (базовая марка – Ст2сп по ГОСТ 380);
- 400 МПа (базовая марка – Ст3сп по ГОСТ 380);
- 430 МПа (базовая марка – 20 по ГОСТ 1050);
- 450 МПа (базовая марка – Ст3Гсп по ГОСТ 380);
- 500 МПа (базовая марка – 17ГС по ГОСТ 17066);

Прокат горячекатаный из микролегированных марок сталей с высоким пределом текучести, предназначенный для холодной штамповки по EN 10149-2.

Зарубежные аналоги отечественных марок стали.

Прокат поставляется заказчику в рулонах, в рулонах после продольного роспуска и в листах.

Основные параметры поставляемого горячекатаного проката

Толщина проката	1,45–16,00 мм
Ширина проката	900–1850 мм
Наружный диаметр рулонов	1000–2300 мм
Внутренний диаметр рулонов	850±10 мм
Масса товарных рулонов	≤ 36 т
Длина листов	2500–12000 мм
Масса пачек листов	до 12 т
Ширина проката после продольного роспуска	100–1850 мм
Внутренний диаметр рулонов после продольного роспуска	850±10, 750±10 мм

Основные параметры поставляемого горячекатаного травленого проката

Толщина проката	1,45–4,5 мм
Ширина проката	900–1850 мм
Наружный диаметр рулонов	1250–2250 мм
Масса товарных рулонов	≤ 36 т
Длина листов	2500–12000 мм
Масса пачек листов	до 12 т
Ширина проката после продольного роспуска	100–1500 мм
Внутренний диаметр рулонов после продольного роспуска	750±10, 850±10 мм

Основные параметры поставляемого горячекатаного травленого дрессированного проката

Толщина проката	1,45–3,5 мм
Ширина проката	900–1850 мм
Наружный диаметр рулонов	1200–2200 мм
Внутренний диаметр рулонов	600+5 мм
Масса товарных рулонов	≤ 36 т
Длина листов	1000–6000 мм
Масса пачек листов	до 10 т
Ширина проката после продольного роспуска	100–1800 мм
Внутренний диаметр рулонов после продольного роспуска	600±10 мм
Степень обжатия полосы (в зависимости от толщины проката)	1,4±0,2% ÷ 2,7±0,2%

Минимальные допуски по размерам проката в зависимости от сортамента эквивалентны 1/2 или 2/3 EN 10051 (ГОСТ 19903). Отклонения по плоскостности для листового проката соответствуют стандартным допускам по EN 10051 (ГОСТ 19903).

Прокат с другими требованиями по сортаменту, в т. ч. по соотношению толщины и ширины, может быть произведен по специальному заказу после дополнительного согласования.

ПРОКАТ ГОРЯЧЕКАТАНЫЙ ОБЩЕГО НАЗНАЧЕНИЯ

БАЗОВАЯ МАРКА СТАЛИ – 08ПС ПО ГОСТ 1050

Механические свойства металла

Марка стали	Стандарт	Толщина, мм	Механические свойства			
			Времен. сопротив., МПа (Н/мм ²)	Предел текучести, МПа (Н/мм ²)	Относит. удлин., %, min	Диаметр оправки при изгибе на 180°
08пс	ГОСТ 16523	1,5–2,0	270–410	...	24	d=0a
		2,1–3,9			26	d=1,0a
08пс	ГОСТ 1577	4,0–14,0	274 min	*	32	d=0,5a
DD11	EN 10111	1,45–1,99	440 max	170–360	23	d=a
		2,00–2,99			24	d=a
		3,00–8,0			28	d=a
CS тип А	ASTM A 1011, ASTM A 569	1,5–5,99
	ASTM A 1018, ASTM A 830	6,00–14,00				
1008	SAE J403	1,45–14,00
SPHC	JIS G 3131	1,45–1,59	270 min	...	27	d=0a
		1,60–3,19			29	d=0a
		3,20–14,0			31	d=0,5a
St22	DIN 1614-1	1,45–8,0
StW22	DIN 1614-2	1,80–1,99	440 max	...	*	...
		2,00–2,99			25	...
		3,00–12,0			29	...

... – параметр не регламентируется стандартом

* – по согласованию сторон

a – толщина проката.

В скобках указано прежнее обозначение стандарта.

Относительное удлинение для проката из стали марки DD11 толщиной 3–8 мм определяется на образцах начальной длиной $l_0 = 5,65\sqrt{S_0}$, где S_0 – площадь поперечного сечения.

По требованию потребителя прокат может быть изготовлен со специальными требованиями по механическим свойствам.

Допуски по размерам и форме проката

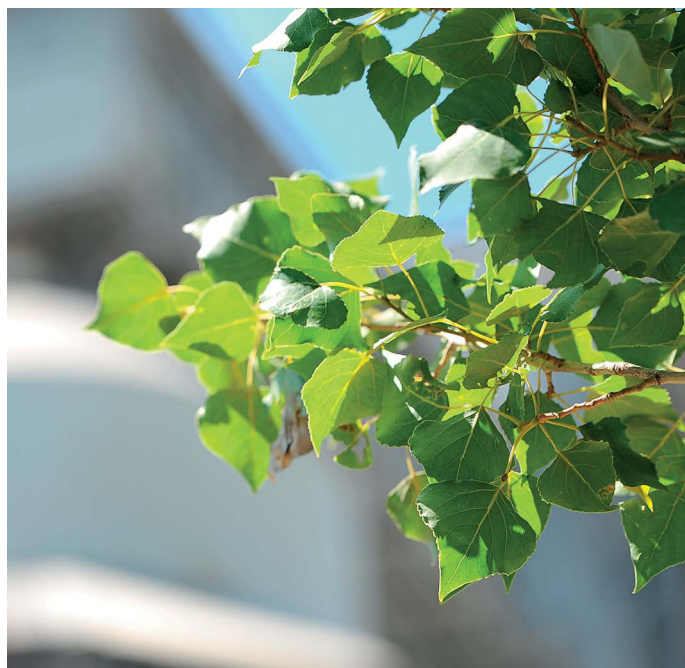
Стандарт на технические условия	ГОСТ 16523 ГОСТ 1577	DIN 1614-1, DIN 1614-2	SAE J403 ASTM A 1011 ASTM A 1018 ASTM A 830	JIS G 3131	JIS G 3132
Стандарт на сортамент, геометрические размеры и допуски	ГОСТ 19903	EN 10051 (DIN 1016)	ASTM A 568 ASTM A 635	JIS G 3131 JIS G 3193	JIS G 3132 JIS G 3193

Примечание: в скобках указано прежнее обозначение стандарта.

Соотношение толщины и ширины проката

Толщина, мм	Ширина полосы, мм														
	900	1000	1100	1200	1250	1300	1350	1400	1450	1500	1550	1600	1650	1700	1850
1,45–1,89	—	—	—	—	—	—	—	—	—	—	—	—	—	—	—
1,90–2,49	—	—	—	—	—	—	—	—	—	—	—	—	—	—	—
2,50–2,99	—	—	—	—	—	—	—	—	—	—	—	—	—	—	—
3,00–3,49	—	—	—	—	—	—	—	—	—	—	—	—	—	—	—
≥3,50	—	—	—	—	—	—	—	—	—	—	—	—	—	—	—

Прокат с другими требованиями по сортаменту, в т. ч. по соотношению толщины и ширины, может быть произведен по специальному заказу после дополнительного согласования.



ЭКОЛОГИЧЕСКАЯ ПОЛИТИКА ГРУППЫ НЛМК

Эффективное производство с минимальным воздействием на окружающую среду.

Принципы:

- экологически ответственный подход при эксплуатации, модернизации, реконструкции и капитальном строительстве производств;
- соблюдение российских (международных) законодательных и нормативных требований в сфере охраны окружающей среды;
- предотвращение рисков воздействия на окружающую среду;
- открытость и доступность информации об экологической деятельности предприятий Группы и их воздействии на окружающую среду.

ПРОКАТ ГОРЯЧЕКАТАНЫЙ ДЛЯ ВЫТЯЖКИ

БАЗОВАЯ МАРКА СТАЛИ – 08Ю ПО ГОСТ 9045 (C ≤ 0,06%)

Механические свойства металла

Марка стали	Стандарт	Толщина, мм	Механические свойства			
			Времен. сопротив., МПа (Н/мм ²)	Предел текучести, МПа (Н/мм ²)	Относит. удлин., %, min	Диаметр оправки при изгибе на 180°
08пс	ГОСТ 9045*	1,45–14,0
CS Type A, CS Type B, CS Type C	ASTM A 1011	1,45–5,99
DD11	EN 10111	3,51–8,00	440 max	170–340	28	
SPHT1	JIS G 3132	1,80–2,99	275 min	...	32	d=0a
		3,00–5,99	275 min	...	35	d=0,5a
		6,00–13,00	275 min	...	37	d=0,5a
HR4	BS 1449	3,51–10,00	280 min	170 min	25	d=2,0a
1006	SAE J403	1,45–14,00
	ASTM A 830	6,00–14,00
RRSt23	DIN 1614-1	1,45–8,0
RRStW23	DIN 1614-2	1,5–2,9	420 max	...	27	...
		3,0–8,0	420 max		31	
		8,1–14,0	

... – параметр не регламентируется стандартом.

* – только химический состав.

a – толщина проката.

По требованию потребителя горячекатаный прокат для вытяжки может поставляться с согласованными механическими свойствами.

Относительное удлинение для проката из стали марки DD11 толщиной 3,5–8 мм определяется на образцах начальной длиной $l_0 = 5,65\sqrt{S_0}$, где S_0 – площадь поперечного сечения.

По требованию потребителя прокат может быть изготовлен со специальными требованиями по механическим свойствам.

Допуски по размерам и форме проката

Стандарт на технические условия	ГОСТ 9045	EN 10111	ASTM A 635	SAE J403	DIN 1614-1, DIN 1614-2
Стандарт на сортамент, геометрические размеры и допуски	ГОСТ 19903	EN 10051	ASTM A 635	ASTM A 568	DIN 1016

Соотношение толщины и ширины проката

Толщина, мм	Ширина полосы, мм														
	900	1000	1100	1200	1250	1300	1350	1400	1450	1500	1550	1600	1650	1700	1850
1,45–1,89	—	—	—	—	—	—	—	—	—	—	—	—	—	—	—
1,90–2,49	—	—	—	—	—	—	—	—	—	—	—	—	—	—	—
2,50–2,99	—	—	—	—	—	—	—	—	—	—	—	—	—	—	—
3,00–3,19	—	—	—	—	—	—	—	—	—	—	—	—	—	—	—
≥ 3,01	—	—	—	—	—	—	—	—	—	—	—	—	—	—	—

Прокат с другими требованиями по сортаменту, в т. ч. по соотношению толщины и ширины, может быть произведен по специальному заказу после дополнительного согласования.

КЛЮЧЕВЫЕ ПАРТНЕРСКИЕ ПРОЕКТЫ

ЗАО «Металл Стиль»

Продукт: плоский горячекатаный прокат в рулонах.

Ереванский завод стальных труб ЗАО «Металл Стиль» был основан в 2007 году и является крупнейшим производителем стальных труб в Республике Армения.

Группа НЛМК с 2016 года поставляет широкий сортамент металлопроката для ЗАО «Металл Стиль». Металл используется в производстве металлических конструкций, а также квадратных и круглых прямошовных труб для газо- и водоснабжения.

До сотрудничества с НЛМК ЗАО «Металл Стиль» сталкивался с проблемой поставок металла ненадлежащего качества, имевшего дефекты разнотолщинности и расслоения. Поставки проката НЛМК решили эту проблему — весь металл имеет стандартную толщину по всей длине проката, не расслаивается и отлично сваривается.

ПРОКАТ ГОРЯЧЕКАТАНЫЙ ДЛЯ ВЫТЯЖКИ, СПЕЦИАЛЬНО РАСКИСЛЕННЫЙ

БАЗОВАЯ МАРКА СТАЛИ – 08Ю ПО ГОСТ 9045 (C ≤ 0,05%)

Механические свойства металла

Марка стали	Стандарт	Толщина, мм	Механические свойства			
			Времен. сопротив., МПа (Н/мм ²)	Предел текучести, МПа (Н/мм ²)	Относит. удлин., %, min	Диаметр оправки при изгибе на 180°
08Ю	ГОСТ 9045*	1,5–14,0
08Ю	ГОСТ 1577	4,0–14,0	310 min	...	34	...
DS Type A, DS Type B	ASTM A 1011	1,45–5,99
1006	SAE J 403	1,45–14,00
DD12	EN 10111	1,45–1,99	420 max	170–340	25	
		2,00–2,99		170–320	26	
		3,00–8,00		170–320	30	
DD13	EN 10111	1,45–1,99	400 max	170–330	28	
		2,00–2,99		170–310	29	
		3,00–8,00		170–310	33	
DD14	EN 10111	1,45–1,99	380 max	170–310	31	
		2,00–2,99		170–290	32	
		3,00–8,00		170–290	36	
St24	DIN 1614-1	1,45–8,0
StW24	DIN 1614-2	1,80–1,99	410 max	320 max
		2,00–2,99			30	
		3,00–8,00			34	
SPHD	JIS G 3131	1,80–1,99	270 min	...	32	...
		2,00–2,49			33	
		2,50–3,19			35	
		3,20–3,99			37	
		4,00–14,0			39	

Марка стали	Стандарт	Толщина, мм	Механические свойства			
			Времен. сопротив., МПа (Н/мм ²)	Предел текучести, МПа (Н/мм ²)	Относит. удлин., %, min	Диаметр оправки при изгибе на 180°
SPHE	JIS G 3131	1,80–1,99	270 min	...	33	...
		2,00–2,49			35	
		2,50–3,19			37	
		3,20–3,99			39	
		4,00–14,0			41	

... – параметр не регламентируется стандартом.

* – только химический состав.

a – толщина проката.

По требованию потребителя горячекатаный прокат для вытяжки может поставляться с согласованными механическими свойствами.

Относительное удлинение для проката из стали марок DD12, DD13, DD14 толщиной 3–8 мм определяется на образцах начальной длиной $l_0 = 5,65\sqrt{S_0}$, где S_0 – площадь поперечного сечения.

По требованию потребителя прокат может быть изготовлен со специальными требованиями по механическим свойствам.

Допуски по размерам и форме проката

Стандарт на технические условия	ГОСТ 9045	ГОСТ 1577	EN 10111	SAE J403 ASTM A 1011 ASTM A 1018 ASTM A 830	DIN 1614-1, DIN 1614-2
Стандарт на сортамент, геометрические размеры и допуски	ГОСТ 19903	ГОСТ 19903	EN 10051	ASTM A 568 ASTM A 635	DIN 1016

Соотношение толщины и ширины проката

Толщина, мм	Ширина полосы, мм															
	900	1000	1100	1200	1250	1300	1350	1400	1450	1500	1550	1600	1650	1700	1850	
1,45–1,89	—	—	—	—	—	—	—	—	—	—	—	—	—	—	—	
1,90–2,49	—	—	—	—	—	—	—	—	—	—	—	—	—	—	—	
2,50–2,99	—	—	—	—	—	—	—	—	—	—	—	—	—	—	—	
3,00–3,19	—	—	—	—	—	—	—	—	—	—	—	—	—	—	—	
≥ 3,01	—	—	—	—	—	—	—	—	—	—	—	—	—	—	—	

Прокат с другими требованиями по сортаменту, в т. ч. по соотношению толщины и ширины, может быть произведен по специальному заказу после дополнительного согласования.

ПРОКАТ ГОРЯЧЕКАТАНЫЙ (КЛАСС ПРОЧНОСТИ 300 МПА)

БАЗОВАЯ МАРКА СТАЛИ – 10 ПО ГОСТ 1050

Механические свойства металла

Марка стали	Стандарт	Толщина, мм	Механические свойства			
			Времен. сопротив., МПа (Н/мм ²)	Предел текучести, МПа (Н/мм ²)	Относит. удлин., %, min	Диаметр оправки при изгибе на 180°
10	ГОСТ 16523	1,5–3,9	300–480	...	23	d=1,0a
10	ГОСТ 1577	4,0–14,0	290 min	*	32	d=0,5a
30	ASTM A 1011	1,45–1,59	340 min	205 min	21	d=1,0a
		1,60–2,49			24	
		2,50–5,99			25	
	ASTM A 1018	6,00–8,00			22	...
		8,01–14,00			17	
B	ASTM A 283	6,00–8,00	345–450	185 min	28	...
		8,01–14,00			25	
1010	SAE J403	1,45–14,00
1010	ASTM A 830	6,00–14,00
SPHT2	JIS G 3132	1,8–2,99	343 min	...	27	d=1,0a
		3,00–5,99			30	d=1,5a
		6,00–13,00			32	d=1,5a

... – параметр не регламентируется стандартом.

* – по согласованию сторон.

a – толщина проката.

По требованию потребителя прокат может быть изготовлен со специальными требованиями по механическим свойствам.

Допуски по размерам и форме проката

Стандарт на технические условия	ГОСТ 16523 ГОСТ 1577	SAE J403 ASTM A 1011 ASTM A 1018 ASTM A 830	JIS G 3132
Стандарт на сортамент, геометрические размеры и допуски	ГОСТ 19903	ASTM A 568 ASTM A 635	JIS G 3132 JIS G 3193

Соотношение толщины и ширины проката

Толщина, мм	Ширина полосы, мм														
	900	1000	1100	1200	1250	1300	1350	1400	1450	1500	1550	1600	1650	1700	1850
1,45–1,99	■	■	■	■	■	■									
2,00–2,49	■	■	■	■	■	■	■	■							
2,50–2,99	■	■	■	■	■	■	■	■	■	■					
3,00–3,49	■	■	■	■	■	■	■	■	■	■	■				
3,50–3,99	■	■	■	■	■	■	■	■	■	■	■	■	■		
≥ 4,00	■	■	■	■	■	■	■	■	■	■	■	■	■	■	■

Прокат с другими требованиями по сортаменту, в т. ч. по соотношению толщины и ширины, может быть произведен по специальному заказу после дополнительного согласования.



ЭКОЛОГИЧЕСКАЯ ПРОГРАММА ГРУППЫ НЛМК 2014–2020

В мае 2014 года Группа НЛМК объявила о начале реализации нового этапа Экологической программы, рассчитанного на период до 2020 года. Программа является частью Стратегии развития и инвестиционной программы Группы НЛМК и направлена на дальнейшую минимизацию воздействия на окружающую среду и достижение уровня, обеспечиваемого наилучшими технологическими практиками в мировой металлургии.

Общий объем инвестиций в природоохранные мероприятия и проекты с 2000 по 2018 гг. составил более 36,5 млрд рублей. Основная часть этих средств вложена на липецкой производственной площадке.

ПРОКАТ ГОРЯЧЕКАТАНЫЙ (КЛАСС ПРОЧНОСТИ 350 МПА)

БАЗОВАЯ МАРКА СТАЛИ – СТ2СП ПО ГОСТ 380

Механические свойства металла

Марка стали	Стандарт	Толщина, мм	Механические свойства					
			Временное сопротивление, МПа (Н/мм ²)	Предел текучести, МПа (Н/мм ²)	Относит. удлин., %, min	Диаметр оправки при изгибе на 180°	Работа удара J, min (темп. °C)	
Ст2сп	ГОСТ 16523	1,5–3,9	300–480	...	23	d=1,0a	...	
Ст2сп	ГОСТ 14637	4,0–14,0	330–480	225 min	32	d=1,5a	...	
S235JR, S235JRC	EN 10025:2	1,45–1,50	360–510	235 min	16	**	...	
		1,51–2,00			17			
		2,01–2,50			18			
		2,51–2,99			19			
		3,00–9,99			24			27 (+20)*
		10,00–15,00						
S235J0, S235J0C	EN 10025:2	1,45–1,50	360–510	235 min	16	**	...	
		1,51–2,00			17			
		2,01–2,50			18			
		2,51–2,99			19			
		3,00–9,99			24			27 (0)*
		10,00–15,00						
S235J2, S235J2C	EN 10025:2	1,45–1,50	360–510	235 min	16	**	...	
		1,51–2,00			17			
		2,01–2,50			18			
		2,51–2,99			19			
		3,00–9,99			24			27 (-20)*
		10,00–15,00						
33	ASTM A 1011	1,45–1,60	360 min	230 min	18	d=1,0a	...	
		1,61–2,50			22			
		2,51–6,00			23			

Марка стали	Стандарт	Толщина, мм	Механические свойства				
			Временное сопротивление, МПа (Н/мм ²)	Предел текучести, МПа (Н/мм ²)	Относит. уд-лин., %, min	Диаметр оправки при изгибе на 180°	Работа удара J, min (темп. °C)
33	ASTM A 1018	4,50–8,00	360 min	230 min	16	d=1,0a	...
		8,01–14,00			22		
1012	SAE J403	1,45–14,00

... – параметр не регламентируется стандартом.

a – толщина проката.

* – работа удара при ширине образца более 10 мм.

** – в зависимости от толщины проката.

По требованию потребителя прокат может быть изготовлен со специальными требованиями по механическим свойствам.

Допуски по размерам и форме проката

Стандарт на технические условия	ГОСТ 16523 ГОСТ 14637	EN 10025	ASTM A 1011 SAE J403	ASTM A 1018
Стандарт на сортамент, геометрические размеры и допуски	ГОСТ 19903	EN 10051 EN 10029	ASTM A 568	ASTM A 635

Соотношение толщины и ширины проката

Толщина, мм	Ширина полосы, мм														
	900	1000	1100	1200	1250	1300	1350	1400	1450	1500	1550	1600	1650	1700	1850
1,45–1,99	—	—	—	—	—	—	—	—	—	—	—	—	—	—	—
2,00–2,49	—	—	—	—	—	—	—	—	—	—	—	—	—	—	—
2,50–2,99	—	—	—	—	—	—	—	—	—	—	—	—	—	—	—
3,00–3,49	—	—	—	—	—	—	—	—	—	—	—	—	—	—	—
3,50–3,99	—	—	—	—	—	—	—	—	—	—	—	—	—	—	—
≥ 4,00	—	—	—	—	—	—	—	—	—	—	—	—	—	—	—

Прокат с другими требованиями по сортаменту, в т. ч. по соотношению толщины и ширины, может быть произведен по специальному заказу после дополнительного согласования.

ПРОКАТ ГОРЯЧЕКАТАНЫЙ (КЛАСС ПРОЧНОСТИ 400 МПА)

БАЗОВАЯ МАРКА СТАЛИ – СТЗСП ПО ГОСТ 380

Механические свойства металла

Марка стали	Стандарт	Толщина, мм	Механические свойства				
			Времен. сопротив., МПа (Н/мм ²)	Предел текучести, МПа (Н/мм ²)	Относит. удлин., %, min	Диаметр оправки при изгибе на 180°	Работа удара J, min (темп. °C)
СтЗсп, СтЗпс	ГОСТ 16523	1,8–2,0	360–530	...	20	d=1,0a	...
СтЗсп, СтЗпс	ГОСТ 16523	2,1–3,9	360–530	...	22	d=2,0a	...
СтЗсп, СтЗпс	ГОСТ 14637	4,0–14,0	370–480	...	26	d=1,5a	...
36 тип 1	ASTM A 1011	1,80–5,99	365 min	250 min	22	d=1,5a	...
36	ASTM A 1018	6,00–8,00	365 min	250 min	15
		8,01–14,00			21		
1015	ASTM A 659	1,80–5,99	d=2,0a	...
	ASTM A 830	6,00–14,00				...	
1017	ASTM A 659	1,80–5,99	d=2,0a	...
SS400	JIS G 3101	1,80–5,00	400–510	245 min	21	d=1,5a	...
		5,01–14,0			17		
C	ASTM A 283	4,50–8,00	380–515	205 min	25
		8,01–14,00			22		

a – толщина проката.

В скобках указано прежнее обозначение стандарта.

По требованию потребителя прокат может быть изготовлен со специальными требованиями по механическим свойствам.

Допуски по размерам и форме проката

Стандарт на технические условия	ГОСТ 16523 ГОСТ 14637	ASTM A 659 ASTM A 1011	ASTM A 1018	JIS G 3101	JIS G 3132
Стандарт на сортамент, геометрические размеры и допуски	ГОСТ 19903	ASTM A 568	ASTM A 635	JIS G 3193	JIS G 3132 JIS G 3193

Соотношение толщины и ширины проката

Толщина, мм	Ширина полосы, мм														
	900	1000	1100	1200	1250	1300	1350	1400	1450	1500	1550	1600	1650	1700	1850
1,45–1,99	■	■	■	■	■	■									
2,00–2,49	■	■	■	■	■	■	■								
2,50–2,99	■	■	■	■	■	■	■	■							
3,00–3,99	■	■	■	■	■	■	■	■	■	■	■	■	■	■	■
≥ 4,00	■	■	■	■	■	■	■	■	■	■	■	■	■	■	■

Прокат с другими требованиями по сортаменту, в т. ч. по соотношению толщины и ширины, может быть произведен по специальному заказу после дополнительного согласования.

КЛЮЧЕВЫЕ ПАРТНЕРСКИЕ ПРОЕКТЫ

Индезит

Продукция: холоднокатаный и оцинкованный прокат.

НЛМК — эксклюзивный поставщик металлопроката для завода по производству холодильников и стиральных машин Индезит в Липецке с момента его пуска.

Открывшийся в 1993 году в Липецке, завод Индезит в 2016-м вошел в крупнейшую в мире компанию по производству бытовой техники Whirlpool Corporation. С момента начала работы предъявляет исключительно высокие и стандартизированные по всему миру требования к качеству поверхности (отсутствие минимальных дефектов) и к плоскостности проката.

В настоящее время Индезит является лидером в отрасли крупной бытовой техники с долей на рынке более 20%. НЛМК поставляет заводу холоднокатаный прокат для производства лицевых, боковых и верхних панелей холодильников и стиральных машин и оцинкованный прокат для изготовления испарителей холодильников, держателей для компрессоров.

Для удовлетворения запросов потребителя компания НЛМК постоянно проводит мониторинг качества продукции и совместно с потребителем реализует разработку новых решений для сокращения производственных издержек.

ПРОКАТ ГОРЯЧЕКАТАНЫЙ (КЛАСС ПРОЧНОСТИ 430 МПА)

БАЗОВАЯ МАРКА СТАЛИ – 20 ПО ГОСТ 1050

Механические свойства металла

Марка стали	Стандарт	Толщина, мм	Механические свойства				
			Времен. сопротив., МПа (Н/мм ²)	Предел текучести, МПа (Н/мм ²)	Относит. удли., %, min	Диаметр оправки при изгибе на 180°	Работа удара J, min (темп °C)
20, 20пс	ГОСТ 16523	1,8–2,0	350–500	...	22	d=0a	...
20, 20пс	ГОСТ 16523	2,1–3,9	350–500	...	23	d=1,0a	...
20, 20пс	ГОСТ 1577	4,0–14,0	370 min	...	28	d=1,0a	...
20, 20пс	ГОСТ 4041	4,0–12,0	340–490	...	28, 24	d=a	...
S275JR, S275JRC	EN 10025:2	1,80–2,00	430–580	275 min	15	**	...
		2,01–2,50			16		
		2,51–2,99			17		
		3,00–9,99	21		27 (+20)*		
		10,00–14,00					
S275JO, S275JOC	EN 10025:2	1,80–2,00	430–580	275 min	15	**	...
		2,01–2,50			16		
		2,51–2,99			17		
		3,00–9,99	21		27 (0)*		
		10,00–14,00					
S275J2, S275J2C	EN 10025:2	1,80–2,00	430–580	275 min	15	**	...
		2,01–2,50			16		
		2,51–2,99			17		
		3,00–9,99	21		27 (-20)*		
		10,00–14,00					
40	ASTM A 1011	1,8–4,45	380 min	275 min	21	d=2,0a	...
	ASTM A 1018	4,50–8,00	380 min	275 min	19
		8,00–14,0			14
1020	ASTM A 659	1,80–4,45	d=2,0a	...
	ASTM A 635	4,50–14,0				...	
	ASTM A 830					...	

Марка стали	Стандарт	Толщина, мм	Механические свойства				
			Времен. сопротив., МПа (Н/мм ²)	Предел текучести, МПа (Н/мм ²)	Относит. удли., %, min	Диаметр оправки при изгибе на 180°	Работа удара J, min (темп °С)
SPHT3	JIS G 3132	1,80–2,99	412 min	...	22	d=1,5a	...
		3,00–5,99			25	d=2,0a	
		6,00–13,00			27		
-	ASTM A 36	4,5–8,00	400–550	250 min	23
		8,01–16,00			20		

... – параметр не регламентируется стандартом.

a – толщина проката.

* – работа удара при ширине образца более 10 мм.

** – в зависимости от толщины проката.

По требованию потребителя прокат может быть изготовлен со специальными требованиями по механическим свойствам.

Допуски по размерам и форме проката

Стандарт на технические условия	ГОСТ 16523 ГОСТ 14637	EN 10025	ASTM A 659 ASTM A 1011 ASTM A 659	ASTM A 635 ASTM A 1018
Стандарт на сортамент, геометрические размеры и допуски	ГОСТ 19903	EN 10051 EN 10029	ASTM A 568	ASTM A 635

Соотношение толщины и ширины проката

Толщина, мм	Ширина полосы, мм															
	900	1000	1100	1200	1250	1300	1350	1400	1450	1500	1550	1600	1650	1700	1850	
1,45–1,99	■	■	■	■	■	■										
2,00–2,49	■	■	■	■	■	■	■									
2,50–2,99	■	■	■	■	■	■	■	■								
3,00–3,99	■	■	■	■	■	■	■	■	■	■	■	■	■	■	■	
≥ 4,00	■	■	■	■	■	■	■	■	■	■	■	■	■	■	■	

Прокат с другими требованиями по сортаменту, в т. ч. по соотношению толщины и ширины, может быть произведен по специальному заказу после дополнительного согласования.

ПРОКАТ ГОРЯЧЕКАТАНЫЙ (КЛАСС ПРОЧНОСТИ 450 МПА)

БАЗОВАЯ МАРКА СТАЛИ СТЗГСП ПО ГОСТ 380

Механические свойства металла

Марка стали	Стандарт	Толщина, мм	Механические свойства				
			Времен. сопротив., МПа (Н/мм ²)	Предел текучести, МПа (Н/мм ²)	Относит. удли., %, min	Диаметр оправки при изгибе на 180°	Работа удара J, min (темп °С)
СтЗГсп, СтЗГпс	ГОСТ 380*	2,0–3,9
СтЗГсп, СтЗГпс	ГОСТ 14637	4,0–14,0	390-570	255	23	d=1,5a	...
45	ASTM A 1011	1,80–2,49	410 min	310 min	18	d=2,0a	...
		2,50–6,00			19		
P310NB	EN 10120	1,80–2,49	460-550	310 min	21

... – параметр не регламентируется стандартом.

a – толщина проката.

* – только химический состав.

По требованию потребителя прокат может быть изготовлен со специальными требованиями по механическим свойствам.

Допуски по размерам и форме проката

Стандарт на технические условия	ГОСТ 380 ГОСТ 14637	ASTM A 1011
Стандарт на сортамент, геометрические размеры и допуски	ГОСТ 19903	ASTM A 568

Соотношение толщины и ширины проката

Толщина, мм	Ширина полосы, мм														
	900	1000	1100	1200	1250	1300	1350	1400	1450	1500	1550	1600	1650	1700	1850
1,50–1,79	■	■	■												
1,80–2,99	■	■	■	■	■	■	■								
3,00–3,99	■	■	■	■	■	■	■	■	■	■	■				
4,00–4,99	■	■	■	■	■	■	■	■	■	■	■	■	■	■	
5,00–5,99	■	■	■	■	■	■	■	■	■	■	■	■	■	■	■
≥ 6,00	■	■	■	■	■	■	■	■	■	■	■	■	■	■	■

Прокат с другими требованиями по сортаменту, в т. ч. по соотношению толщины и ширины, может быть произведен по специальному заказу после дополнительного согласования.

КЛЮЧЕВЫЕ ПАРТНЕРСКИЕ ПРОЕКТЫ

Бирюса

Продукция: холоднокатаный, оцинкованный прокат, прокат с полимерным покрытием.

НЛМК — эксклюзивный поставщик металлопроката для красноярского завода холодильников «Бирюса», производителя бытовых холодильников и торгового холодильного оборудования.

Основанная в 1963 году компания «Бирюса», сегодня в день выпускает 26 базовых моделей бытовых холодильников и морозильных камер, 21 модель торгового холодильного оборудования.

Регулярные поставки металлопродукции НЛМК для производства холодильников «Бирюса» начались в 1981 году.

С 2003 года НЛМК приступил к поставкам на завод проката с полимерным покрытием, что позволило компании «Бирюса» полностью заместить импорт в данном виде металлопродукции.

Продукция НЛМК используется для изготовления боковых панелей и дверей холодильников (х/к прокат), внутренних элементов бытового и торгового холодильного оборудования (оцинкованный прокат), внешних корпусов торгового оборудования, дверей бытовых холодильников (прокат с полимерным покрытием).

Благодаря накопленному опыту работы с предприятиями — производителями бытовой техники, высокому качеству металлопродукции и разработке "tailor made solutions" НЛМК остается приоритетным поставщиком для красноярского завода холодильников, несмотря на его географическую удаленность.

ПРОКАТ ГОРЯЧЕКАТАНЫЙ (КЛАСС ПРОЧНОСТИ 500 МПА)

Механические свойства металла

Марка стали	Стандарт	Толщина, мм	Механические свойства				
			Времен. сопротив., МПа (Н/мм ²)	Предел текучести, МПа (Н/мм ²)	Относит. удли., %, min	Диаметр оправки при изгибе на 180°	Работа удара J, min (темп °C)
17ГС	ГОСТ 17066	3,0–3,9	510 min	...	19	d=2,0a	...
17ГС	ГОСТ 19281	4,0–14,0	490 min	345 min	21	d=2,0a	***
S355JR, S355JRC	EN 10025:2	1,50	510–680	355 min	13	****	...
		1,51–2,00			14		
		2,01–2,50			15		
		2,51–2,99			16		
		3,00–15,00	470–630	20	27 (+20)*		
S355J0, S355J0C		1,50	510–680	355 min	13	****	...
		1,51–2,00			14		
		2,01–2,50			15		
		2,51–2,99			16		
		3,00–15,00	470–630	20	27 (0)*		
S355J2, S355J2C	1,50	510–680	355 min	13	****	...	
	1,51–2,00			14			
	2,01–2,50			15			
	2,51–2,99			16			
	3,00–15,00	470–630	20	27 (-20)*			
50	ASTM A 1011	3,0–5,99	450 min	345 min	17	d=2,5a	...
55	ASTM A 1011	3,0–5,99	480 min	380 min	15	d=3,0a	...
SS490	JIS G 3101	1,50–5,00	490–610	285 min	19	d=2,0a	...
		5,01–15,00			15		...

... — параметр не регламентируется стандартом.

a — толщина проката.

**** — в зависимости от толщины проката.

*** — по согласованию сторон.

* — минимальные значения работы удара зависят от ширины образца.

По требованию потребителя прокат может быть изготовлен со специальными требованиями по механическим свойствам.

Допуски по размерам и форме проката

Стандарт на технические условия	ГОСТ 17066 ГОСТ 19281	EN 10025	ASTM A 1011	JIS G 3101
Стандарт на сортамент, геометрические размеры и допуски	ГОСТ 19903	EN 10051 EN 10029	ASTM A 568	JIS G 3193

Соотношение толщины и ширины проката

Толщина, мм	Ширина полосы, мм														
	900	1000	1100	1200	1250	1300	1350	1400	1450	1500	1550	1600	1650	1700	1850
1,50–1,79	—	—	—												
1,80–2,49	—	—	—	—	—	—	—	—							
2,50–2,99	—	—	—	—	—	—	—	—	—						
3,00–3,99	—	—	—	—	—	—	—	—	—	—	—	—			
4,00–4,99	—	—	—	—	—	—	—	—	—	—	—	—	—	—	
≥ 5,00	—	—	—	—	—	—	—	—	—	—	—	—	—	—	—

Прокат с другими требованиями по сортаменту, в т. ч. по соотношению толщины и ширины, может быть произведен по специальному заказу после дополнительного согласования.



ИНВЕСТИЦИИ В ЭКОЛОГИЮ

Более 1 млрд долларов инвестировала Группа НЛМК в природоохранные проекты за последние 10 лет.

Группа НЛМК стала #1 в России по объему производства, практически удвоив выплавку стали. При этом воздействие на окружающую среду существенно снизилось благодаря внедрению современных технологий и масштабной модернизации оборудования.

ПРОКАТ ГОРЯЧЕКАТАНЫЙ ИЗ МИКРОЛЕГИРОВАННЫХ МАРОК СТАЛЕЙ С ВЫСОКИМ ПРЕДЕЛОМ ТЕКУЧЕСТИ, ПРЕДНАЗНАЧЕННЫЙ ДЛЯ ХОЛОДНОЙ ФОРМОВКИ ПО EN 10149-2

Механические свойства проката

Марка стали	Механические свойства				
	Временное сопротивление, Н/мм ²	Предел текучести, Н/мм ²	Относительное удлинение, % не более		Диаметр оправки при изгибе на 180°
			δ_4	δ_5	
S315MC	390–510	315	20	24	0a
S355MC	430–550	355	19	23	0,5a
S420MC	480–620	420	16	19	0,5a
S460MC	520–670	460	14	17	1,0a
S500MC	550–700	500	12	14	1,0a
S550MC	600–760	550	12	14	1,5a

a – толщина проката

По требованию потребителя прокат может быть изготовлен со специальными требованиями по механическим свойствам.

Соотношение толщины и ширины проката для стали марки S315MC

Толщина, мм	Ширина полосы, мм															
	900	1000	1100	1200	1250	1300	1350	1400	1450	1500	1550	1600	1640	1700	1850	
1,50–1,79	■	■	■													
1,80–2,99	■	■	■	■	■	■	■									
3,00–3,99	■	■	■	■	■	■	■	■	■	■	■	■				
4,00–4,99	■	■	■	■	■	■	■	■	■	■	■	■	■	■		
5,00	■	■	■	■	■	■	■	■	■	■	■	■	■	■	■	

Соотношение толщины и ширины проката для стали марки S355MC

Толщина, мм	Ширина полосы, мм														
	900	1000	1100	1200	1250	1300	1350	1400	1450	1500	1550	1600	1640	1700	1850
1,50–1,79	■	■	■												
1,80–2,49	■	■	■	■	■	■	■								
2,50–2,99	■	■	■	■	■	■	■	■							
3,00–3,99	■	■	■	■	■	■	■	■	■	■	■				
4,00–4,99	■	■	■	■	■	■	■	■	■	■	■	■	■		
5,00–15,00	■	■	■	■	■	■	■	■	■	■	■	■	■	■	■

Соотношение толщины и ширины проката для стали марки S420MC

Толщина, мм	Ширина полосы, мм														
	900	1000	1100	1200	1250	1290	1350	1400	1450	1500	1550	1600	1640	1700	1850
1,75–1,79	■	■	■												
1,80–2,29	■	■	■	■	■	■									
2,30–2,99	■	■	■	■	■	■	■								
3,00–3,99	■	■	■	■	■	■	■	■	■	■	■				
4,00–4,99	■	■	■	■	■	■	■	■	■	■	■	■	■		
5,00–15,00	■	■	■	■	■	■	■	■	■	■	■	■	■	■	■

Соотношение толщины и ширины проката для стали марки S460MC

Толщина, мм	Ширина полосы, мм														
	900	1000	1100	1200	1250	1290	1350	1400	1450	1515	1550	1600	1650	1700	1850
2,00–2,29	■	■	■	■	■	■									
2,30–2,99	■	■	■	■	■	■	■								
3,00–3,50	■	■	■	■	■	■	■	■	■	■					
3,51–3,90	■	■	■	■	■	■	■	■	■	■	■				

Соотношение толщины и ширины проката для стали марки S500MC

Толщина, мм	Ширина полосы, мм														
	900	1000	1100	1200	1250	1300	1350	1400	1450	1500	1550	1600	1650	1700	1850
3,00–3,49	—	—	—												
3,50–3,99	—	—	—	—	—	—									
4,00–5,00	—	—	—	—	—	—	—								

Соотношение толщины и ширины проката для стали марки S550MC

Толщина, мм	Ширина полосы, мм														
	900	1000	1100	1200	1250	1300	1350	1400	1450	1500	1550	1600	1650	1700	1850
4,00–5,00	—	—	—												

КЛЮЧЕВЫЕ ПАРТНЕРСКИЕ ПРОЕКТЫ

ОАО «Минский тракторный завод»

Марки стали: горячекатаный прокат — детали внутреннего крепежа.

Горячекатаный травленый дрессированный прокат — детали внутреннего крепежа.

Холоднокатаный прокат — корпус кабины, крылья, капот, облицовка трактора.

НЛМК успешно конкурирует с ведущими российскими и зарубежными поставщиками в сегменте металлопродукции для сельскохозяйственного машиностроения. Примером этому может служить многолетнее сотрудничество с одним из крупнейших производителей сельскохозяйственной техники в мире — Минским тракторным заводом. Сегодня ОАО «МТЗ» работает на рынках более чем 60 государств, предлагая более ста моделей тракторов более чем в двухстах сборочных вариантах для всех климатических и эксплуатационных условий. Доля продукции завода на рынке СНГ составляет свыше 50%.

Благодаря высокому качеству поставляемого металлопроката, строгому соблюдению сроков поставок, оперативному взаимодействию по техническим вопросам НЛМК является одним из основных поставщиков металлопродукции для ОАО «МТЗ». Средняя доля новоліпецкого металла от общих потребностей тракторного завода составляет около 40%. В адрес клиента отгружаются горячекатаный, горячекатаный травленый дрессированный и холоднокатаный прокат, используемый для производства деталей крепления, кабины и облицовки кузова трактора. При изготовлении кабины трактора используется до 20% металлопроката из Липецка.



ЧИСТЫЙ ВОЗДУХ В ГОРОДАХ ПРИСУТСТВИЯ

Группа НЛМК реализует инвестиционные проекты для снижения воздействия на атмосферный воздух. В результате будут улучшены условия труда на производстве и создана благоприятная окружающая среда вокруг предприятий.

Удельные выбросы в атмосферу предприятий Группы НЛМК сократились вдвое за 15 лет и вплотную приблизились к уровню наилучших доступных технологий.

КЛЮЧЕВЫЕ ПАРТНЕРСКИЕ ПРОЕКТЫ

Хендэ

Марки стали: горячекатаный травленный дрессированный прокат, холоднокатаный прокат, оцинкованный прокат.

НЛМК — серийный поставщик завода по производству автомобилей «Хендэ Мотор Мануфактуринг Рус» горячекатаного травленного дрессированного, холоднокатаного и оцинкованного проката по стандарту «Hyundai-Kia Motor Company Global Material Guide 2008.05».

НЛМК сотрудничает с «Хендэ» с самого начала работы завода в России в 2010 году. Серийно металлопрокат, который применяется для изготовления внутренних деталей кузова автомобилей Hyundai Solaris и Kia Rio, предприятию поставляется с 2011 года.

Открывая свой завод «Хендэ Мотор Мануфактуринг Рус» в Санкт-Петербурге, перед южнокорейской компанией стояла задача найти поставщика, способного обеспечить стабильные своевременные поставки металлопродукции, отвечающей корпоративным стандартам, не уступающей по качественным характеристикам прокату, импортируемому из Южной Кореи и Европы.

Для удовлетворения эксклюзивных требований специально для «Хендэ» на НЛМК была разработана нормативно-техническая документация для того, чтобы обеспечить возможность производства и аттестации металлопроката по корпоративному стандарту клиента.

НЛМК организованы поставки металлопродукции, в том числе холоднокатаного и оцинкованного проката марок SPRC340 и SGRC340 на основе IF-стали, обладающего высокой пластичностью и повышенными прочностными характеристиками.

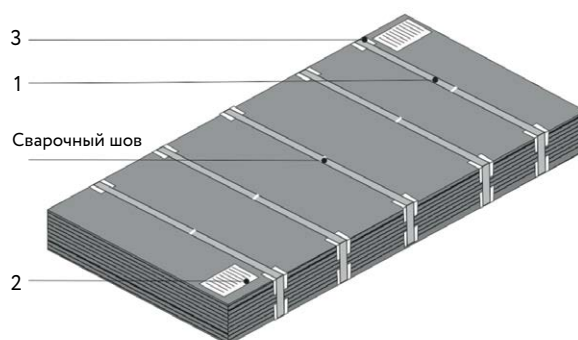
На сегодняшний день НЛМК обеспечивает поставки металла «Хендэ Мотор Мануфактуринг Рус» для изготовления внутренних деталей кузовов популярных в России автомобилей. Для обеспечения поставок потребителю точно в срок, а также возможности принятия заказов, не соответствующих минимальным требованиям по монтажности при производстве, НЛМК поддерживает промежуточный склад хранения, расположенный в Санкт-Петербурге.

СХЕМЫ УПАКОВКИ ГОРЯЧЕКАТАНОГО ПРОКАТА

СХЕМА УПАКОВКИ № 1

Критерии назначения схем

Вид поставки	Лист
Масса	5–12 т
Геометрич. хар-ки:	
· ширина	900–1850 мм
· толщина	1,45–12 мм
· длина	2 000–12 000 мм
Направление поставки	Внутренний рынок, экспорт



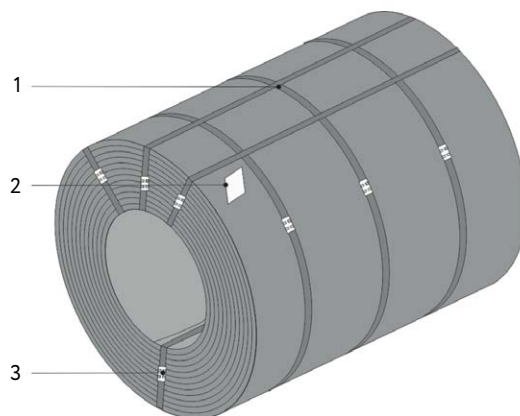
Используемые упаковочные элементы

№	Наименование	Количество
1	Лента упаковочная стальная	В зависимости от длины пачки: 5 шт. – 2,0–4,0 м 6 шт. – 4,1–6,0 м 8 шт. – более 6,0 м
2	Этикетка маркировочная	
3	Уголок защитный	4 шт. на одну уп. ленту (при упаковке проката с обрезной кромкой)

СХЕМА УПАКОВКИ № 2

Критерии назначения схем

Вид поставки	Рулон
Масса	10–36 т
Геометрич. хар-ки: · ширина · толщина	900–1850 мм 1,45–16 мм
Направление поставки	Внутренний рынок, экспорт
Ось отгрузки	Вертикальная, горизонтальная



Используемые упаковочные элементы

№	Наименование	Количество
1	Лента упаковочная стальная	По образующей: 2 шт. при ширине до 1250 мм вкл. 3 шт. при ширине свыше 1250 мм Радиальные: 4 шт.
2	Этикетка маркировочная	
3	Замок упаковочный	Равно количеству лент

КЛЮЧЕВЫЕ ПАРТНЕРСКИЕ ПРОЕКТЫ

Астрон Билдингс

Продукт: горячекатаный, оцинкованный прокат, прокат с полимерным покрытием.

Компания Астрон Билдингс имеет полувековой опыт работы в Европе. В России ее филиал был создан 10 лет назад. Компания специализируется на производстве и поставке полнокомплектных зданий промышленного, спортивного, складского, офисного, торгового назначения.

Сталь НЛМК с 2009 года используется компанией Астрон Билдингс для производства сварных балок, оцинкованных прогонов и профилей, профлиста.

НЛМК поставляет оцинкованный прокат толщиной от 1,5 до 3,2 мм в штрипсе, а также оцинкованный прокат с полимерным

покрытием толщиной 0,6 и 0,65 мм и шириной 1042 и 1230 мм.

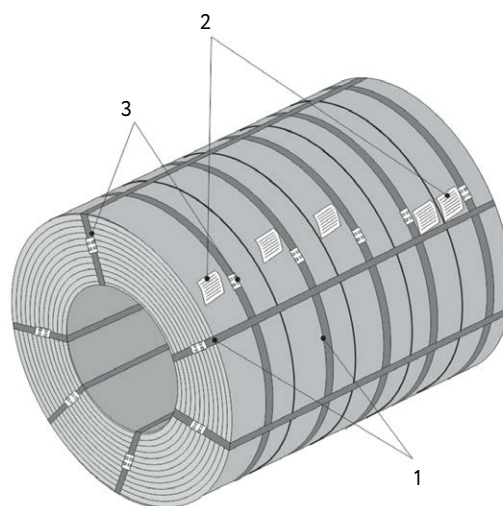
При выборе поставщика металла для Астрон Билдингс была важна локализация применяемых марок сталей на российском рынке, а также способность НЛМК производить прокат нестандартной ширины.

Испытания продукции НЛМК для Астрон Билдингс проводились как внутренней лабораторией клиента, так и сторонней лабораторией. В частности, металл испытывался в камере соляного тумана. Все испытания подтвердили соответствие всех характеристик продукции.

СХЕМА УПАКОВКИ № 3

Критерии назначения схем

Вид поставки	Рулон с роспуском, лента
Масса	5–32 т
Геометрич. хар-ки: · ширина (бунта) · толщина	100–880 мм 1,45–8,00 мм
Направление поставки	Внутренний рынок, экспорт
Ось отгрузки	Вертикальная, горизонтальная
Примечание	Гор. ось – до 15 бунтов в связке Верт. ось – до 2 бунтов в связке



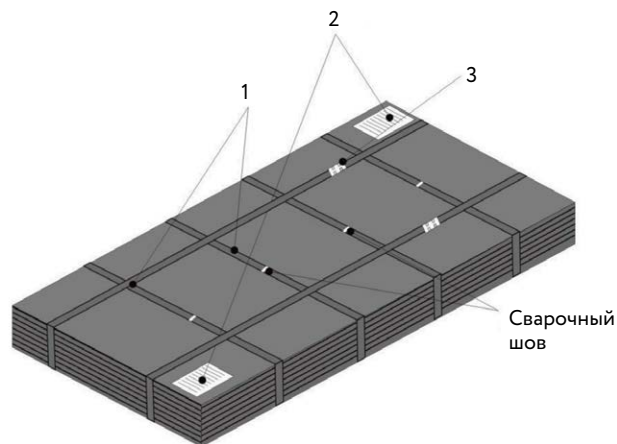
Используемые упаковочные элементы

№	Наименование	Количество
1	Лента упаковочная стальная	По образующей: по 1 шт. на каждый бунт – при ширине бунта до 400 мм по 2 шт. на каждый бунт – при ширине бунта от 400 мм и выше Радиальные: 6 шт. – горизонтальная ось 4 шт. – вертикальная ось
2	Этикетка маркировочная	
3	Замок упаковочный	Равно количеству лент

СХЕМА УПАКОВКИ № 4

Критерии назначения схем

Вид поставки	Лист травленный промасленный
Масса	5–12 т
Геометрич. хар-ки:	
· ширина	900–1850 мм
· толщина	1,45–12 мм
· длина	2500–12 000 мм
Направление поставки	Внутренний рынок



Используемые упаковочные элементы

№	Наименование	Количество
1	Лента упаковочная стальная	В зависимости от длины пачки: 2+3 шт. – 2,5–4,0 м 2+4 шт. – 4,1–6,0 м 3+5 шт. – более 6,0 м
2	Этикетка маркировочная	
3	Замок упаковочный	Равно количеству продольных лент

КЛЮЧЕВЫЕ ПАРТНЕРСКИЕ ПРОЕКТЫ

Атлант

Продукт: горячекатаный травленный дрессированный прокат — корпус и внутренние детали компрессора; холоднокатаный прокат — корпус холодильника и стиральной машины; оцинкованный прокат — внутренние детали холодильника и стиральной машины; электротехнический прокат — компрессор холодильника и электродвигатель стиральных машин.

НЛМК — основной поставщик металлопроката для завода холодильников и стиральных машин «Атлант», расположенного в Минске.

Поставки металлопроката НЛМК на «Атлант» начались в 1991 году. В настоящее время НЛМК поставляет заводу горячекатаный травленный дрессированный прокат, прокат холоднокатаный, прокат оцинкованный, прокат электротехнический изотропный. НЛМК также предлагает клиенту уникальные для России продукты —

электротехническую изотропную сталь марки М700-65А, постоянно осваиваются новые марки стали.

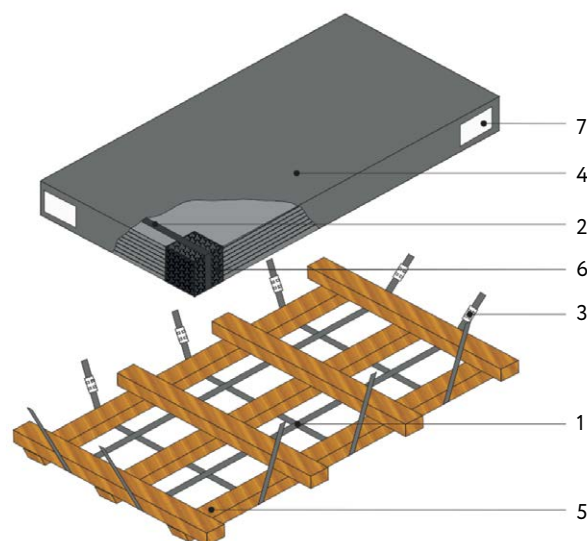
Доля металлопродукции, поставляемой ЗАО «Атлант», составляет 90% от общего объема потребления.

При таком объеме поставок можно получить стабильно высокое качество холоднокатаного проката, особенно в таком важном моменте для производителя бытовой техники, как плоскостность.

СХЕМА УПАКОВКИ № 5

Критерии назначения схем

Вид поставки	Лист травленный промасленный
Масса	2,5–10 т
Геометрич. хар-ки:	
· ширина	880–1850 мм
· толщина	1,45–2,99 мм
· длина	1000–4000 мм
Направление поставки	Внутренний рынок



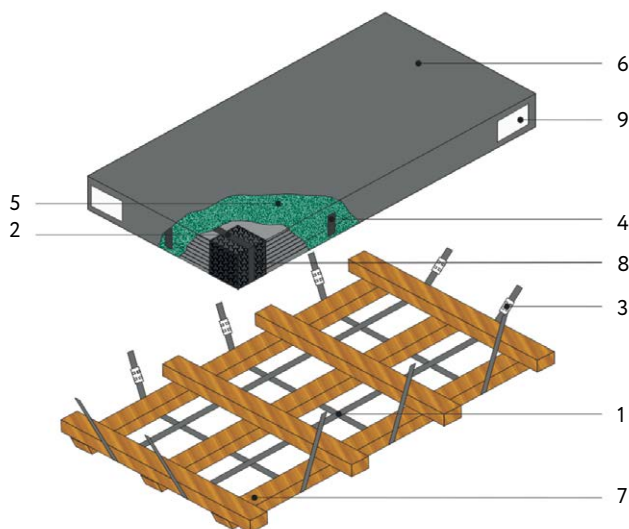
Используемые упаковочные элементы

№	Наименование	Количество	
		Длина пачки, мм	Количество поперечных обвязок, шт.
1	Лента упаковочная стальная собственного производства	До 1500 включ.	3
		Свыше 1500 до 2000 включ.	4
		Свыше 2000 до 2500 включ.	5
		Свыше 2500 до 3000 включ.	6
		Свыше 3000 до 3500 включ.	7
			Продольные обвязки: 2 шт.
2	Лента упаковочная полиэфестеровая	2 поперечные обвязки	
3	Замок упаковочный	Равно количеству стальных лент	
4	Короб защитный х/к	1 шт.	
5	Поддон из обрезного пиломатериала	1 шт.	
6	Уголок защитный для углов пачки	4 шт.	
7	Этикетка		

СХЕМА УПАКОВКИ № 6

Критерии назначения схем

Вид поставки	Лист травленный
Масса	2,5–10 т
Геометрич. хар-ки:	
· ширина	880–1850 мм
· толщина	1,45–2,99 мм
· длина	1000–4000 мм
Направление поставки	Внутренний рынок



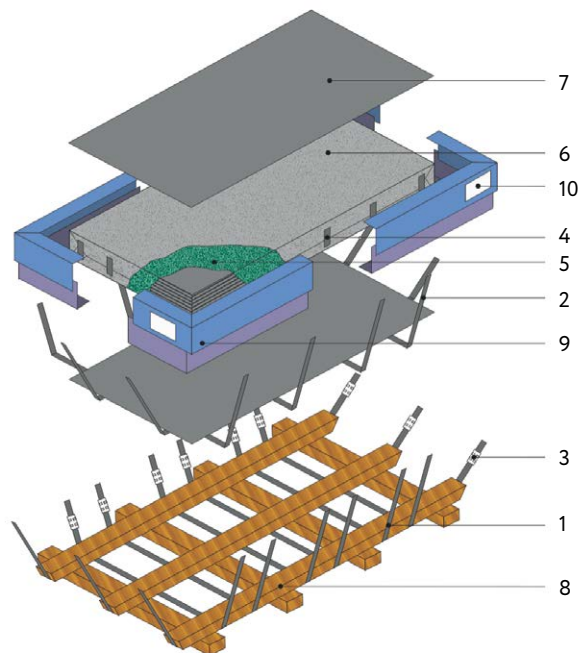
Используемые упаковочные элементы

№	Наименование	Количество	
		Длина пачки, мм	Количество поперечных обвязок, шт.
1	Лента упаковочная стальная	До 1500 включ.	3
		Свыше 1500 до 2000 включ.	4
		Свыше 2000 до 2500 включ.	5
		Свыше 2500 до 3000 включ.	6
		Свыше 3000 до 3500 включ.	7
			Продольные обвязки: 2 шт.
2	Лента упаковочная полиэстеровая	2 поперечные обвязки	
3	Замок упаковочный	Равно количеству стальных лент	
4	Лента клейкая 50 мм		
5	Антикоррозионный материал		
6	Короб защитный х/к	1 шт.	
7	Поддон из обрезного пиломатериала	1 шт.	
8	Уголок защитный стальной для углов пачки	4 шт.	
9	Этикетка		

СХЕМА УПАКОВКИ № 7

Критерии назначения схем

Вид поставки	Лист травленный
Масса	2,5–10 т
Геометрич. хар-ки:	
· ширина	1000–1850 мм
· толщина	1,45–2,99 мм
· длина	1000–3000 мм
Направление поставки	Экспорт



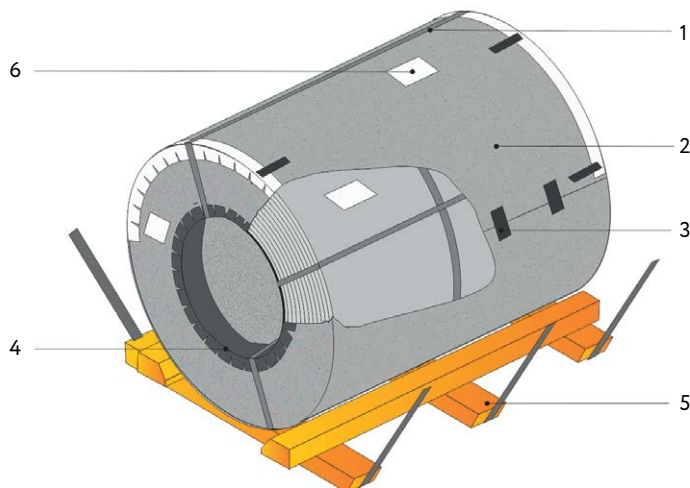
Используемые упаковочные элементы

№	Наименование	Количество		
		Длина пачки, мм	Количество поперечных обвязок, шт.	Количество поперечных брусьев, шт.
1	Лента упаковочная стальная (крепление пачки к поддону)	Свыше 1000 до 2000 включ.	4	3
		Свыше 2000 до 4000 включ.	6	4
			Продольные обвязки: 3 шт.	
2	Лента упаковочная полиэфирная: (фиксация упаковочных элементов на пачке)	4 обвязки поперечно 2 обвязки продольно		
3	Замок упаковочный	Равно количеству стальных лент		
4	Лента клейкая 50 мм			
5	Бумага упаковочная антикоррозионная	В зависимости от размеров пачки		
6	Пленка полиэтиленовая	В зависимости от размеров пачки		
7	Лист защитный стальной для пачек	2 шт.		
8	Поддон из обрезного пиломатериала экспортный	1 шт.		
9	Уголок защитный стальной для пачек	8 шт.		
10	Этикетка			

СХЕМА УПАКОВКИ № 8

Критерии назначения схем

Вид поставки	Травленный рулон на горизонтальной оси
Масса	5–10 т
Геометрич. хар-ки: · ширина · толщина	600–1850 мм 1,45–3,5 мм
Направление поставки	Внутренний рынок



Используемые упаковочные элементы

№	Наименование	Примечание
1*	Лента упаковочная полиэстеровая	радиально – 3 шт., по образующей – 1 шт. припаковка к поддону – 3 шт.
2**	Пленка полиэтиленовая	В зависимости от размеров рулона
3	Лента клейкая	При использовании пленки полиэтиленовой – сплошная проклейка шва.
4	Обечайка пластиковая или уголок картонный	2 шт.
5***	Поддон из обрезного пиломатериала (конструкция поддона может отличаться от изображенной на эскизе)	1 шт.
6	Этикетка	

* количество лент, фиксирующих упаковочные элементы, может отличаться от изображенных на эскизе.

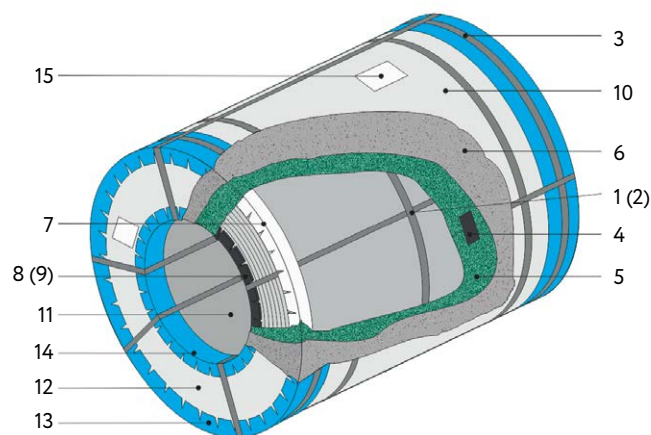
** вместо пленки полиэтиленовой возможно применение антикоррозионного материала.

*** конструкция поддона может отличаться от конструкции, изображенной на эскизе.

СХЕМА УПАКОВКИ № 9

Критерии назначения схем

Вид поставки	Травленный рулон, рулон с роспуском, лента травленая на горизонтальной оси
Масса	5–31 т
Геометрич. хар-ки: · ширина	800–1850 мм (рулон) 100–400 мм (лента)
· толщина	1,45–4,5 мм (рулон) 1,45–3,00 мм (лента)
Направление поставки	Внутренний рынок



Используемые упаковочные элементы

№	Наименование	Количество
1	Лента упаковочная стальная (фиксация внешнего витка, при упаковке проката)	Внутренняя обвязка: Рулон: радиально – 1 шт. (стальная) по образующей – 1 шт. (стальная) Лента: по образующей – 1 шт. на каждый бунт (стальная).
2*	Лента упаковочная стальная (связка бунтов ленты между собой)	радиально – 4 шт. (стальные)
3	Лента упаковочная полиэстеровая (фиксация упаковочных элементов на рулоне)	радиально – 5 шт. по образующей – 4 шт.
4	Лента клейкая	
5	Антикоррозионный материал	В зависимости от размеров рулона
6	Пленка полиэтиленовая	В зависимости от размеров рулона
7	Уголок защитный	В зависимости от размеров рулона
8	Обечайка пластиковая или поз. 9	2 шт.
9	Уголок защитный 60×60 мм	
10	Лист упаковочный наружный	1 шт.
11	Лист упаковочный внутренний	1 шт.
12	Крышка торцевая защитная	2 шт.
13	Уголок защитный наружный стальной	2 шт.
14	Уголок защитный внутренний стальной	2 шт.
15	Этикетка	

* – для крепления стальной ленты используют замки. Количество замков равно количеству стальных лент.

КЛЮЧЕВЫЕ ПАРТНЕРСКИЕ ПРОЕКТЫ

Бош Сименс Бытовые приборы

Продукция: холоднокатаный прокат, прокат с полимерным покрытием, оцинкованный прокат.

НЛМК — один из основных поставщиков металлопроката для завода по производству холодильников и стиральных машин БСХ в Санкт-Петербурге.

В 2010 году стартовала крупноузловая сборка на заводе в Санкт-Петербурге. Началом сотрудничества послужили поставки проката с полимерным покрытием, выполненным по эксклюзивным требованиям клиента. Сегодня НЛМК поставляет также холоднокатаный и оцинкованный прокат.

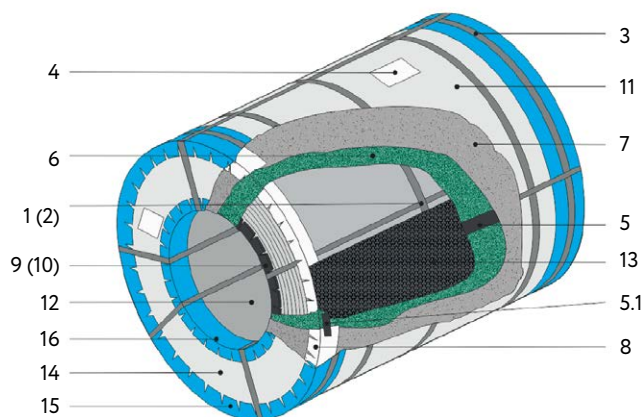
Продукция НЛМК используется для изготовления лицевых, боковых и верхних панелей холодильников и стиральных машин (холоднокатаный и горячекатаный прокат), для производства внутренних частей (оцинкованный прокат).

Компания Бош Сименс Бытовые приборы является одним из мировых лидеров в сфере производства бытовой техники и предъявляет самые высокие требования на глобальном уровне к качеству поставок.

СХЕМА УПАКОВКИ № 10

Критерии назначения схем

Вид поставки	Травленный рулон, рулон с роспуском, лента травленая на горизонтальной оси
Масса	5–31 т
Геометрич. хар-ки:	
· ширина	800–1850 мм (рулон) 100–400 мм (лента)
· толщина	1,45–4,5 мм (рулон) 1,45–3,00 мм (лента)
Направление поставки	Экспорт



Используемые упаковочные элементы

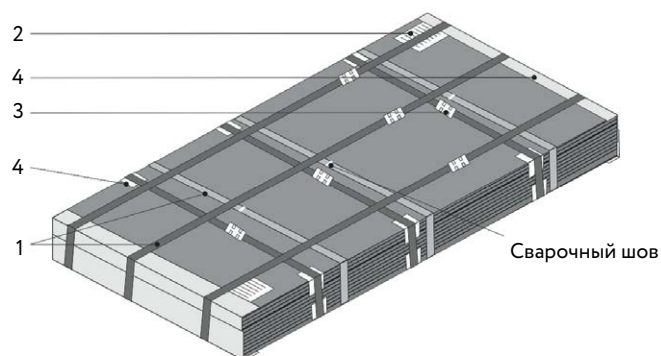
№	Наименование	Количество
1	Лента упаковочная стальная (фиксация внешнего витка, при упаковке проката)	Внутренняя обвязка: Рулон: радиально/по образующей – 1 шт./1 шт. (стальные) Лента: по образующей – 1 шт. на каждый бунт (стальная)
2*	Лента упаковочная стальная (связка бунтов ленты между собой)	радиально – 4 шт. (стальные)
3	Лента упаковочная полиэстеровая (фиксация упаковочных элементов на рулоне)	радиально – 5 шт. по образующей – 4 шт. (до 1300 мм вкл.), 5 шт. (свыше 1300 мм)
4	Этикетка	
5	Лента клейкая шириной 100 мм	В зависимости от размеров рулона.
5.1	Лента клейкая шириной 50 мм	
6	Антикоррозионный материал	В зависимости от размеров рулона
7	Пленка полиэтиленовая	В зависимости от размеров рулона
8	Уголок защитный	В зависимости от размеров рулона
9	Обечайка пластиковая или поз. 10	2 шт.
10	Уголок защитный 60×60 мм	
11	Лист упаковочный наружный	1 шт.
12	Лист упаковочный внутренний	1 шт.
13	Лист пластиковый	1 шт. (только при упаковке ленты)
14	Крышка торцевая защитная	2 шт.
15	Уголок защитный наружный стальной	2 шт.
16	Уголок защитный внутренний стальной	2 шт.

* для крепления стальной ленты используют замки. Количество замков равно количеству стальных лент. Количество лент может отличаться от изображенных на эскизе.

СХЕМА УПАКОВКИ № 11

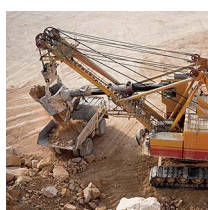
Критерии назначения схем

Вид поставки	Лист травленный про-масленный
Масса	5–12 т
Геометрич. хар-ки:	
· ширина	900–1850 мм
· толщина	1,45–12 мм
· длина	2500–12 000 м
Направление поставки	Внутренний рынок
Примечание	По требованию потребителя (приплата)



Используемые упаковочные элементы

№	Наименование	Примечание
1	Лента упаковочная полиэстеровая	Поперечные обвязки (в зависимости от длины пачки): 6 шт. – 2,5–4,0 м 7 шт. – 4,1 – 6,0 м 8 шт. – более 6,0 м Продольные обвязки: 3 шт.
2	Этикетка маркировочная	
3	Замок упаковочный	6 шт.
4	Уголки защитные под ленту	<ul style="list-style-type: none"> • 4 шт. – под продольные ленты (длина равна ширине пачки); • 12 шт. – под поперечные ленты (ширина не менее 100 мм).

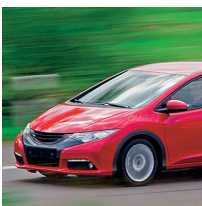


**ГОРНОДОБЫВАЮЩАЯ
И СТРОИТЕЛЬНАЯ
ТЕХНИКА**



**ЖЕЛЕЗНОДОРОЖНАЯ
ТЕХНИКА**

**ГРУЗОВЫЕ
АВТОМОБИЛИ**



**ЛЕГКОВЫЕ
АВТОМОБИЛИ**

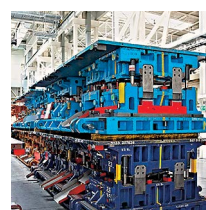
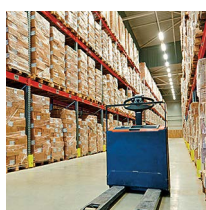
КРОВЛЯ И ОТДЕЛКА

ХОЛОДНОКАТАНЫЙ ПРОКАТ

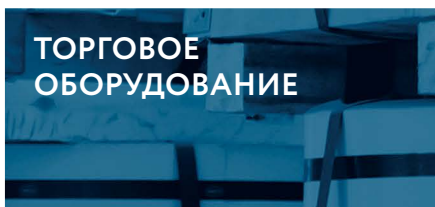
НЛМК занимает ведущие позиции по производству холоднокатаного проката: доля российского рынка — 31%. Холоднокатаный прокат НЛМК используется для производства стали с полимерными покрытиями и электротехнической стали на липецкой производственной площадке, а также продается другим предприятиям в России и за рубежом.



БЫТОВАЯ ТЕХНИКА



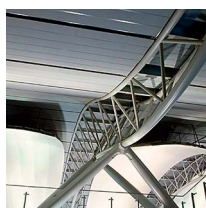
ТОРГОВОЕ
ОБОРУДОВАНИЕ



ПРОМЫШЛЕННОЕ
ОБОРУДОВАНИЕ



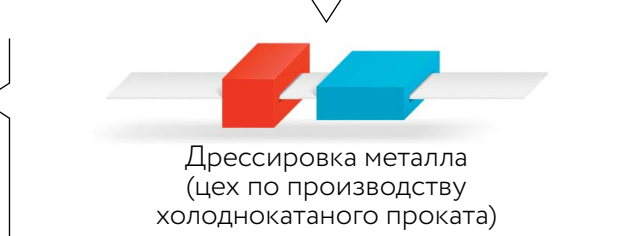
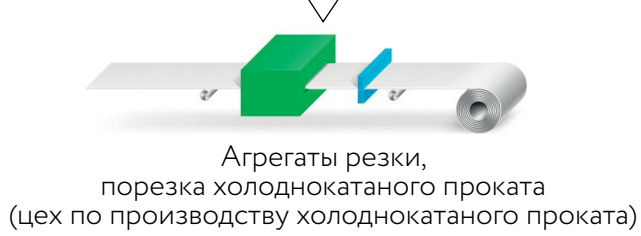
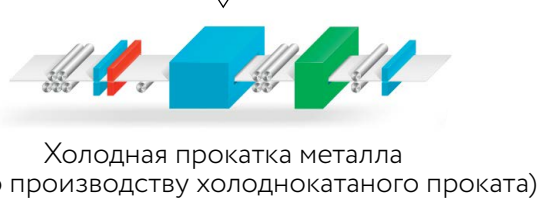
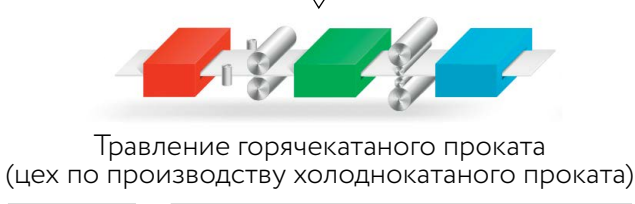
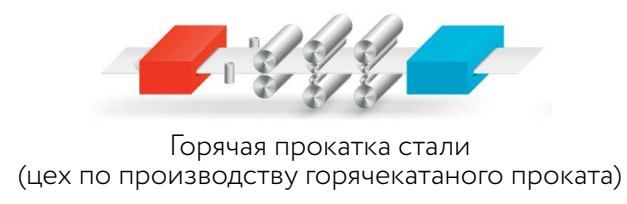
СЕЛЬХОЗТЕХНИКА



НЕСУЩИЕ
КОНСТРУКЦИИ



СХЕМА ПРОИЗВОДСТВА ХОЛОДНОКАТАНОГО ПРОКАТА



Прокат холоднокатаный углеродистый

Агрегат	Характеристика	Сортамент выпускаемой продукции
Непрерывный широкополосный 12-клетевой стан 2000. Изготовитель – НКМЗ	Предназначен для производства горячекатаного рулонного проката	(1,45–16,00) × (900–1850) мм
Непрерывно-травильный агрегат № 1	Предназначен для удаления окалины с поверхности горячекатаных полос углеродистых сталей	(1,45–4,50) × (900–1850) мм
Непрерывно-травильный агрегат № 2	Предназначен для удаления окалины с поверхности горячекатаных полос углеродистых сталей	(1,45–4,50) × (900–1550) мм
Непрерывный 5-клетевой стан 2030 холодной прокатки. Изготовитель механического оборудования – «Шлеманн-Зимаг» (Германия), электрооборудования – «Сименс» (Германия)	Предназначен для бесконечной прокатки горячекатаных травленных полос углеродистых сталей, свернутых в рулоны	(0,4–2,5) × (900–1820) мм
Колпаковые печи «Стальпроект» – 249 шт.	Предназначены для светлого рекристаллизационного отжига плотно смотанных рулонов холоднокатаной малоуглеродистой стали	(0,4–2,5) × (900–1820) мм
Колпаковые печи «Эбнер»		
Колпаковые печи LOI		
АНО (агрегат непрерывного отжига). Изготовитель – «Ниппон Кокан» (Япония)	Выполняет следующие технологические операции над холоднокатаной полосой: очистка поверхности полосы от остатков эмульсии, продуктов ее разложения и износа валков в очаге деформации при холодной прокатке; термообработка, включающая отжиг и переставивание; дрессировка	(0,5–2,0) × (900–1450) мм
Дрессировочные станы №№ 1, 2. Изготовитель механического оборудования – «Шлеманн-Зимаг» (Германия), электрооборудования – «Сименс» (Германия).	Предназначены для дрессировки холоднокатаных отожженных и горячекатаных травленных полос с целью придания полосе необходимой планшетности, улучшения качества поверхности и механических свойств	(0,40–3,5) × (900–1820) мм
Агрегат подготовки и инспекции холоднокатаных полос. Изготовитель – «Зундвиг» (Германия)	Предназначен для резки и инспекции холоднокатаных, горячекатаных травленных дрессированных, горячеоцинкованных и с полимерным покрытием полос	(0,4–1,2) × (700–1800) мм
Агрегаты поперечной резки (АР) №№ 2, 3. Агрегаты №№ 2, 3 отечественного изготовления (УЗТМ)	Предназначены для порезки горячекатаных травленных, холоднокатаных отожженных, оцинкованных и с полимерным покрытием полос на листы	(0,40–3,5) × (900–1800) × (1000–6000) мм
Агрегаты продольной резки (АР) №№ 5, 7, 8, 9, 10). Изготовители: АР № 5 – УЗТМ; АР № 7 – «Вин-Дамирон» (Франция); АР №№ 8, 9, 10 – «Зундвиг» (Германия)	Предназначены для порезки горячекатаной травленной, холоднокатаной и оцинкованной рулонной стали на полосы (ленты) заданной ширины	(0,40–3,5) × (1000–1800) мм

ОБОРУДОВАНИЕ НЛМК ПО ПРОИЗВОДСТВУ ХОЛОДНОКАТАНОГО ПРОКАТА

Агрегат	Сортамент продукции		Изготовитель
	Толщина, мм	Ширина, мм	
Непрерывный пятиклетевой стан «2030»	0,40–2,50	900–1820	Schloemann – Siemag, Германия
Агрегат непрерывного отжига	0,50–2,00	900–1450	Япония
Колпаковые печи	0,40–2,50	900–1820	СССР, Австрия
Дрессировочные станы №№ 1, 2	0,40–3,50	900–1820	Schloemann – Siemag, Германия

КЛЮЧЕВЫЕ ПАРТНЕРСКИЕ ПРОЕКТЫ

«Фольксваген Груп Рус»

Марки стали: холоднокатаный прокат, оцинкованный прокат.

С 2012 года НЛМК — серийный поставщик холоднокатаного и горячеоцинкованного проката компании «Фольксваген Груп Рус».

С ноября 2007 года «Фольксваген Груп Рус» производит автомобили в Калуге. В октябре 2009 года на заводе запущено производство полного цикла. В данный момент на заводе в Калуге производятся модели Volkswagen Tiguan, Volkswagen Polo седан и Škoda Rapid. НЛМК сотрудничает с клиентом с 2010 года, когда на калужское предприятие «Северсталь-Гонварри-Калуга» (сервисный металлоцентр, производящий заготовки для штамповки) была поставлена первая опытная партия проката НЛМК.

Перед «Фольксваген Груп Рус» стояла задача найти российского поставщика холоднокатаного и оцинкованного проката, способного производить металлопрокат по европейским стандартам (EN). Еще одним немаловажным критерием была

способность поставлять широкий сортамент металлопродукции на регулярной основе партиями, не соответствующими минимальным монтажным нормам на производство.

НЛМК осуществляет поставки металлопроката клиенту подекадно автотранспортом с промежуточного склада. Предложенная потребителю схема работы позволяет решить проблему минимальных монтажных партий на производство и при необходимости позволяет отгрузить требующийся металлопрокат в кратчайшие сроки.

В настоящее время основную долю отгружаемой в адрес заказчика продукции составляет горячеоцинкованный прокат. Среди поставляемых марок — высокопрочный низколегированный прокат марки НХ340LAD и упрочненный прокат марки НХ220YD на основе IF-стали, применяемые при изготовлении деталей с повышенными требованиями к прочности, например, при изготовлении лонжеронов.

СОРТАМЕНТ

- Прокат тонколистовой холоднокатаный для холодной штамповки из низкоуглеродистой стали марок 08Ю, 08пс по ГОСТ 9045 особо высокой (I) и высокой (II) групп отделки поверхности.
- Прокат холоднокатаный для эмалирования и штамповки из микролегированных сталей марок 06ФБЮАР, 07ГФЮ, 06ФЮ.
- Прокат тонколистовой холоднокатаный из низкоуглеродистой стали 01ЮТ для холодной штамповки по ТУ 14-106-632, ТУ 14-106-640.
- Прокат тонколистовой из углеродистой стали качественной и обыкновенного качества общего назначения марок 08пс, 10пс, 10, 15пс, 20пс, 20, Ст1пс, Ст1сп, Ст2пс, Ст2сп, Ст3пс, Ст3сп, Ст5пс, Ст5сп по ГОСТ 16523-97.
- Лента из углеродистой стали холоднокатаная резаная по ГОСТ 19851.
- Зарубежные аналоги отечественных марок стали.
- Прокат поставляется заказчику в рулонах, в рулонах после продольного роспуска и в листах.

Основные параметры поставляемого холоднокатаного проката

Толщина проката	0,40–2,5 мм
Ширина проката	900–1800 мм
Внутренний диаметр рулонов	600 ±10, 500 ±10 мм
Масса товарных рулонов	5–30 т
Длина листов	1500–3500 мм
Масса пачек листов	до 10 т
Ширина проката после продольного роспуска	100–850 мм
Внутренний диаметр рулонов после продольного роспуска	600 ±10, 500 ±10 мм

Минимальные допуски по размерам проката в зависимости от сортамента эквивалентны 1/2 или 2/3 ASTM A 568/ EN 10131. Отклонения по плоскостности для листового проката соответствуют стандартным допускам по EN 10131.

Прокат с другими требованиями по сортаменту, в т. ч. по соотношению толщины и ширины, может быть произведен по специальному заказу после дополнительного согласования.

КЛЮЧЕВЫЕ ПАРТНЕРСКИЕ ПРОЕКТЫ

Волжский трубопрофильный завод

Продукт: тонколистовая горячекатаная и холоднокатаная сталь.

Волжский трубопрофильный завод в Волгоградской области производит профильные трубы и трубы малого и среднего диаметра. Предприятие выпускает более 300 наименований продукции, которая реализуется в России, Белоруссии, Абхазии, Киргизии, Казахстане, Азербайджане и Армении.

Продукция завода используется в промышленном и жилом строительстве, при сооружении водо- и газопроводов, в производстве мебели и ограждений, медицинской техники

и малых архитектурных форм. Крупные заказы в последние годы были выполнены для объектов малой газификации в Азербайджане и Киргизии, для строительства стадиона «Победа» в Волгограде и тепличных комплексов на юге России.

С НЛМК компания работает более 30 лет. Поставки новоліпецкого металла обеспечивают 90% потребностей ВТПЗ в горячекатаном и холоднокатаном прокате.

ПРОКАТ ДЛЯ ХОЛОДНОЙ ШТАМПОВКИ

Механические свойства металла

Марка стали, способность к вытяжке	Стандарт	Предел прочности, МПа (Н/мм ²)	Предел текучести, МПа (Н/мм ²)	Относит. удли. L=80 мм, min, %	Твердость, max			Глубина лунки по Эриксену, мм ¹⁾ min	Назначение проката
					HRB	HRT 30	HRT 15		
08Ю, 08пс ВГ	ГОСТ 9045	250–390	...	28	8,6–12,1	*
08Ю СВ	ГОСТ 9045	250–380	205	34	48	53	78	8,8–12,2	*
08Ю ОСВ	ГОСТ 9045	250–350	195	36	46	51	76	9,0–12,4	**
08Ю ВОСВ	ГОСТ 9045	250–390	185	40	46	51	76	9,7–12,5	**
08Ю ВОСВ-Т	ГОСТ 9045	260–330	175	42	45	46	75	10,4–11,6	**

... — параметр не регламентируется стандартом.

* — для холодной штамповки.

** — для холодной штамповки сложных деталей, в том числе автомобильных.

1) — в зависимости от толщины проката.

По требованию потребителя прокат может быть изготовлен со специальными требованиями по механическим свойствам.

Механические свойства металла

Марка стали, способность к вытяжке	Стандарт	Предел прочности, МПа (Н/мм ²)	Предел текучести, max ²⁾⁶⁾ МПа (Н/мм ²)	Относит. удли. L=80 мм %, min ⁷⁾	σ_{90} ³⁾⁴⁾ min	ρ_{90} ³⁾ min
DC01 ¹⁾⁵⁾	EN 10130	270–410	280	28		
DC03 ¹⁾⁵⁾	EN 10130	270–370	240	34	1,3	
DC04 ¹⁾⁵⁾	EN 10130	270–350	210	38	1,6	0,180
DC05 ¹⁾⁵⁾	EN 10130	270–330	180	40	1,9	0,200

... параметр не регламентируется стандартом.

1) механические свойства распространяются только на дроссированную продукцию.

2) если толщина менее или равна 0,7 мм и более 0,5 мм, величина значения предела текучести увеличивается на 20 Н/мм². Для толщин меньших или равных 0,5 мм величина увеличивается на 40 Н/мм².

3) значения величин σ_{90} и ρ_{90} или σ и ρ применимы к продукции с толщиной, равной или большей 0,5 мм.

4) если толщина более 2 мм величина σ_{90} или σ уменьшается на 0,2.

5) если не оговорено иначе, во время запроса и заказа, могут поставляться как легированные стали (например, с бором или титаном).

6) для проектных целей нижнюю границу предела текучести можно принять равной 140 Н/мм².

7) когда толщина менее или равна 0,7 мм и более 0,5 мм, минимальная величина удлинения уменьшается на 2 единицы. Для толщины меньшей или равной 0,5 мм, минимальная величина уменьшается на 4 единицы.

По требованию потребителя прокат может быть изготовлен со специальными требованиями по механическим свойствам.

Допуски по размерам и форме проката

Стандарт на технические условия	ГОСТ 9045	EN 10130	ASTM A 1008 (ASTM A 620)
Стандарт на сортамент, геометрические размеры и допуски	ГОСТ 19904	EN 10131	ASTM A 568

Соотношение толщины и ширины проката DC01 по EN 10130

Толщина, мм	Ширина полосы, мм				
	900	1420	1530	1680	1800
0,40–0,46	—	—			
0,47–0,69	—	—	—		
0,70–0,79	—	—	—	—	
0,80–2,50	—	—	—	—	—

Прокат с другими требованиями по сортаменту, в т. ч. по соотношению толщины и ширины, может быть произведен по специальному заказу после дополнительного согласования.

По запросу потребителя возможно производство проката с дополнительными ограничениями по нижней границе предела текучести: 180 МПа, 200 МПа, 210 МПа, 220 МПа, 240 МПа.

КЛЮЧЕВЫЕ ПАРТНЕРСКИЕ ПРОЕКТЫ

ОАО «Верх-Исетский металлургический завод»

Вид продукции: холоднокатаный прокат для глубокой штамповки и эмалирования.

Более 20 лет НЛМК поставляет холоднокатаную сталь для глубокой штамповки и эмалирования на предприятие Верх-Исетский завод (ВИЗ). ВИЗ — единственный отечественный производитель стальных эмалированных ванн, моек, душевых поддонов и комплектованных к ним. Компания занимает 55% российского рынка стальных сантехнических изделий и успешно конкурирует с зарубежными поставщиками этой продукции.

В результате постоянной работы над улучшением свойств металлопроката в 2006 году НЛМК разработал для ВИЗа специальную марку стали 06ФБЮАР с оптимальным сочетанием химических и механических характеристик. Ее применение позволило существенно повысить качество штамповки и эмалирования стальных изделий торговых марок DonnaVanna и Antika.

«За долгие годы сотрудничества НЛМК показал себя как надежный поставщик качественного металлопроката

с рыночным подходом к формированию цен и стремлением к постоянному совершенствованию технических характеристик стали. Такое партнерство позволяет нам не только выпускать конкурентоспособную продукцию высокого качества, но и внедрять инновационные разработки. Одна из последних — ванна REIMAR с наружным полимерным теплоизоляционным и шумопоглощающим покрытием, которая является конкурентом чугунных и акриловых ванн», — отмечает исполнительный директор ОАО «ВИЗ» Лариса Павлюк.

Продукция завода широко используется крупнейшими российскими застройщиками. Изделиями ВИЗа оборудованы такие знаковые объекты, как спортивные сооружения и гостиницы Олимпиады-2016 в Сочи, Летней универсиады-2013 в Казани, новостройки инновационного жилого района Академический в Екатеринбурге. Лидируя на отечественном рынке стальных эмалированных изделий, ВИЗ поставляет качественные ванны и мойки в Казахстан, Белоруссию, Кыргызстан, Украину, Латвию, Монголию.

Толщина, мм	Ширина полосы, мм					
	900	1420	1500	1600	1700	1800
0,40–0,46	—	—				
0,47–0,59	—	—	—			
0,60–0,69	—	—	—	—		
0,70–1,17	—	—	—	—	—	—
1,18–2,50	—	—	—	—	—	

Прокат с другими требованиями по сортаменту, в т. ч. по соотношению толщины и ширины, может быть произведен по специальному заказу после дополнительного согласования.

Соотношение толщины и ширины проката марки DC04 по EN 10130

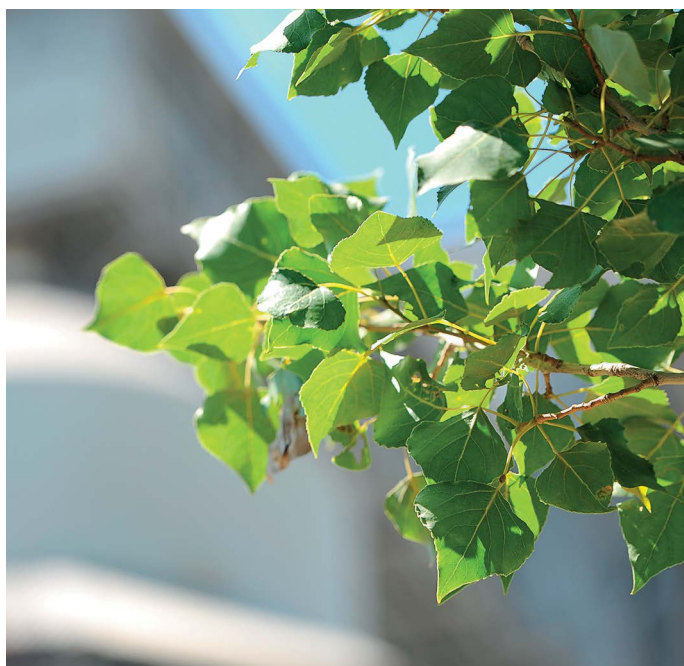
Толщина, мм	Ширина полосы, мм					
	900	1420	1500	1600	1700	1800
0,40–0,46	—	—				
0,47–0,59	—	—	—			
0,60–0,69	—	—	—	—		
0,70–1,17	—	—	—	—	—	—
1,18–2,50	—	—	—	—	—	

Прокат с другими требованиями по сортаменту, в т. ч. по соотношению толщины и ширины, может быть произведен по специальному заказу после дополнительного согласования.

Соотношение толщины и ширины проката марки DC05 (на основе марки 08Ю) по EN 10130

Толщина, мм	Ширина полосы, мм			
	900	1600	1700	1800
0,68–0,74	—	—		
0,75–1,17	—	—	—	—
1,18–1,20	—	—	—	

Прокат с другими требованиями по сортаменту, в т. ч. по соотношению толщины и ширины, может быть произведен по специальному заказу после дополнительного согласования.



ОБРАЗЕЦ БЕРЕЖЛИВОГО ОБРАЩЕНИЯ С ВОДОЙ

С 2009 года сброс загрязняющих веществ с промышленными стоками в водоемы превосходят показатель наилучших доступных технологий. На большей части производства сброс прекращен полностью.

Группа НЛМК превзошла мировой уровень наилучших доступных технологий по потреблению воды. Удельное водопотребление предприятий Группы составило 4,6 м³ на тонну стали.

КЛЮЧЕВЫЕ ПАРТНЕРСКИЕ ПРОЕКТЫ

Констрактор Рус

Продукт: холоднокатаный и оцинкованный прокат.

Компания Констрактор Рус (г. Санкт-Петербург) является одним из ведущих производителей складского стеллажного оборудования в России и входит в Constructor Group — один из крупнейших в Европе холдингов по производству складского оборудования.

Заводы холдинга расположены в Германии, Голландии, Румынии и России. На них производят стеллажные системы для хранения и обработки любых видов грузов и материалов, которые экспортируются в скандинавские страны, страны Балтии, Белоруссию и Казахстан.

Завод Констрактор Рус — одно из немногих предприятий на территории РФ в своей отрасли, которое предлагает на российском рынке складские стеллажные системы, отвечающие требованиям европейского стандарта EN.

НЛМК с 2009 года поставляет Констрактор Рус высококачественную холоднокатаную и оцинкованную сталь. Одним из основных условий, определившим выбор поставщика, является способность НЛМК производить сталь по европейским стандартам EN.

В 2017 году НЛМК начал поставку новой марки оцинкованной стали S420GD, что позволило улучшить прочностные характеристики стеллажей и полностью соответствовать европейским стандартам качества. На сегодняшний день это максимально прочная оцинкованная сталь, использование которой дает возможность снижать толщину металла и вес изделия без потерь в прочности.

Испытания металла НЛМК проводились в сертифицированной лаборатории Констрактор Рус и подтвердили все заявленные свойства.

ПРОКАТ ДЛЯ ХОЛОДНОЙ ШТАМПОВКИ СО СВЕРХГЛУБОКОЙ ВЫТЯЖКОЙ НА ОСНОВЕ IF-СТАЛИ МАРОК 01ЮТ ПО ТУ 14-106-632-2001, DC05, DC06 ПО EN 10130

Обеспечиваемые механические свойства стали

Марка стали (способность к вытяжке)	Предел текучести, Н/мм ² , не более	Предел прочности, Н/мм ²	Относительное удлинение, %, при толщине		Коэффициент нор- мальной пластиче- ской анизотропии r_{90}	Показатель деформационного упрочнения n_{90}
			менее 0,7 мм не менее	от 0,7 до 1,5 мм		
01ЮТ (ВОСВ-Т)	175	260–330	40	42	2,1	0,220
01ЮТ (ВОСВ)	185	270–350	38	40	2,0	0,210
DC05	180	270–330	40		1,9	0,200
DC06	170	270–330	41		2,1	0,220

Для марок DC05, DC06

- 1) механические свойства распространяются только на дрессированную продукцию.
- 2) если толщина менее или равна 0,7 мм и более 0,5 мм, величина значения предела текучести увеличивается на 20 Н/мм². Для толщин, меньших или равных 0,5 мм, величина увеличивается на 40 Н/мм².
- 3) значения величин r_{90} и n_{90} применимы к продукции с толщиной, равной или большей 0,5 мм.
- 4) если толщина более 2 мм величина r_{90} уменьшается на 0,2.
- 5) если не оговорено иначе, во время запроса и заказа могут поставляться как легированные стали (например, с бором или титаном).
- 6) для строительных целей нижнюю границу предела текучести можно принять для стали марки DC05, равной 140 Н/мм², для стали марки DC06, равной 120 Н/мм².
- 7) когда толщина менее или равна 0,7 мм и более 0,5 мм, минимальная величина удлинения уменьшается на 2 единицы. Для толщины, меньшей или равной 0,5 мм, минимальная величина уменьшается на 4 единицы.

По требованию потребителя прокат может быть изготовлен со специальными требованиями по механическим свойствам.

Соотношение толщины и ширины проката марок 01ЮТ (по ТУ 14-106-632-2001, ТУ 14-106-640), DC05 (на основе марки 01ЮТ), DC06 по EN 10130

Толщина, мм	Ширина полосы, мм			
	900	1500	1600	1800
0,50–0,69	—	—	—	—
0,70–0,80	—	—	—	—
0,81–1,00	—	—	—	—
1,01–2,00	—	—	—	—

КЛЮЧЕВЫЕ ПАРТНЕРСКИЕ ПРОЕКТЫ

ОАО «Могилевлифтмаш»

Марки стали: оцинкованный прокат, холоднокатаный прокат.

ОАО «Могилевлифтмаш» является одним из ведущих производителей лифтового оборудования в Восточной Европе. ОАО «Могилевлифтмаш» — это бренд, сумевший своей продукцией завоевать доверие не только в Республике Беларусь, но и далеко за ее пределами.

Компания основана в 1966 году. В настоящее время ассортимент поставляемого оборудования ОАО «Могилевлифтмаш» насчитывает более 133 моделей лифтов, в том числе пассажирских, грузовых, больничных и коттеджных, а также подъемные платформы для инвалидов. Продукция завода соответствует требованиям Технического регламента Таможенного союза 011/2011 «Безопасность лифтов», Технического регламента лифтов Украины, также соответствует требованиям Европейской директивы по лифтам № 95/16 ЕС и Директивы Евросоюза №73/23/ЕЕС и 89/336/ЕЕС по безопасности электрооборудования.

Первый прямой контракт на поставку металлопроката НЛМК был заключен с белорусским заводом в 2006 году. С тех пор НЛМК бесспорно является одним из основных поставщиков холоднокатаного металлопроката для ОАО «Могилевлифтмаш». За время совместного сотрудничества в адрес ОАО «Могилевлифтмаш» было поставлено суммарно более 139 тысяч

тонн холоднокатаного металлопроката производства НЛМК. В настоящее время НЛМК поставляет заводу холоднокатаный и оцинкованный прокат, используемый в производстве различных узлов, деталей и частей лифтов.

При изготовлении кабины лифта используется до 40% металлопроката НЛМК: холоднокатаный прокат — кабина лифта: потолки, внутренние стенки, модули, двери шахты и обрамления на каждом этаже, оцинкованный прокат — кабина лифта: задние внутренние стенки.

Доля ОАО «Могилевлифтмаш» на рынке РФ на сегодняшний день составляет ≈ 18%.

Средняя доля металлопродукции, поставляемой ОАО «Могилевлифтмаш», составляет ≈ 45% от общего объема металлопродукции, потребляемой заводом лифтового оборудования.

Стабильно высокое качество металлопроката, строгое соблюдение сроков поставок, оперативное взаимодействие по техническим вопросам позволяют НЛМК успешно конкурировать с ведущими российскими и зарубежными поставщиками в сегменте производителей лифтового оборудования.



ОТХОДЫ ПРОИЗВОДСТВА В ДЕЛО

Уровень рециклинга более 90% на всех российских сталеплавильных активах Группы НЛМК. Например, на липецкой площадке — 94%, на уральских площадках сортового дивизиона — 92%, на НЛМК-Калуга — 95%.

Объемы образования отходов в последнее десятилетие были существенно сокращены благодаря активному вовлечению отходов в хозяйственный оборот. На липецкой площадке накопление отходов прекращено в 2004 году, и началась работа по их переработке.

ХОЛОДНОКАТАНЫЙ ПРОКАТ ИЗ МИКРОЛЕГИРОВАННЫХ СТАЛЕЙ ДЛЯ ЭМАЛИРОВАНИЯ И ШТАМПОВКИ

Механические свойства

Марка стали	Стандарт	Предел прочности, Н/мм ²	Предел текучести, Н/мм ²	Относительное удлинение, %, min ^{***}	Назначение
06ФБЮАР*	ТУ 14-106-608	260–350	210 max	32-28	Для однослойного и двухслойного эмалирования
06ФБЮАР**	ТУ 14-106-607	260–360	240 max	32-36	Для однослойного и двухслойного эмалирования
07ГФЮ	ТУ 14-106-633	390 min	275 min	30	Микролегированная ванадием (0,04–0,08%) сталь для изготовления деталей автомобилей
06ФЮ	ТУ 14-106-661	340 min	240 min	30	Для холодной штамповки деталей автомобилей
DC01ЕК	EN 10209	270–390	270 max	30	Микролегированная бором (0,001–0,003%) сталь для однослойного и двухслойного эмалирования
DC04ЕК	EN 10209	270–350	220 max	36	
HC220Y	EN 10268	340–420	220–270	33	IF-сталь упрочненная для холодной штамповки деталей автомобилей
HC180B	EN 10268	290–360	180–230	34	Для штамповки с последующим упрочнением изделия при сушке (ВН-эффект)
ZStE220BH (HC220B)	SEW 094 (EN 10268)	320–400 (320–400)	220–280 (220–270)	30 (32)	
ZStE260BH (HC260B)	SEW 094 (EN 10268)	360–440 (360–440)	260–320 (260–320)	28 (29)	
HC260LA (ZStE260)	EN 10268 (SEW 093)	350–430 (350–450)	260–330 (260–340)	26 (24)	Микролегированная сталь для холодной деформации
HC300LA (ZStE300)	EN 10268 (SEW 093)	380–480 (380–480)	300–380 (300–380)	23 (22)	
HC340LA (ZStE340)	EN 10268 (SEW 093)	410–510 (410–530)	340–420 (340–440)	23 (20)	
HC380LA (ZStE380)	EN 10268 (SEW 093)	440–580 (460–600)	380–480 (380–500)	19 (18)	
HC420LA (ZStE420)	EN 10268 (SEW 093)	470–600 (480–620)	420–520 (420–540)	17 (16)	
ZStE220P	SEW 094	340–420	220–280	30	Сталь для холодной деформации, микролегированная фосфором
ZStE260P	SEW 094	380–460	260–320	28	
ZStE300P	SEW 094	420–500	300–360	26	

Прокат холоднокатаный углеродистый

Марка стали	Стандарт	Предел прочности, Н/мм ²	Предел текучести, Н/мм ²	Относительное удлинение, %, min ^{***}	Назначение
НСТ590Х	EN 10338	590 min	340–430	20	Двухфазная сталь для холодной деформации
SPRC440	HKMC GMG 05.2008	250–370	≥440	≥30	

* – для проката толщиной менее 0,7 мм допускается повышение значения предела текучести до 240 Н/мм².

** – для проката толщиной менее 0,7 мм допускается повышение значения предела текучести до 260 Н/мм².

*** – при толщинах ≤0,7 мм, но >0,5 мм допускается снижение значений относительного удлинения на 2%.

Для проката марок НС260LA, НС300LA, НС340LA диаметр оправки при испытании на изгиб 180° – 0е, для НС380LA, НС420LA – 0,5е
Для марок DC01ЕК и DC04ЕК:

1) механические свойства распространяются только на дрессированную продукцию.

2) если толщина менее или равна 0,7 мм и более 0,5 мм, величина значения предела текучести увеличивается на 20 Н/мм².

Для толщин, меньших или равных 0,5 мм, величина увеличивается на 40 Н/мм².

3) нижнюю границу предела текучести можно принять равной 140 Н/мм².

4) когда толщина менее или равна 0,7 мм и более 0,5 мм, минимальная величина удлинения уменьшается на 2 единицы. Для толщины, меньшей или равной 0,5 мм, минимальная величина уменьшается на 4 единицы.

5) по просьбе потребителя прокат марки DC04ЕК может поставляться с пределом текучести не более 210 Н / мм² и относительным удлинением не менее 38% при толщине 0,7–1,5 мм. Выбор шероховатости поверхности в пределах диапазона нормальной шероховатости производится изготовителем.

По требованию потребителя прокат может быть изготовлен со специальными требованиями по механическим свойствам.

Микролегирование обеспечивает:

- в сталях для эмалирования – повышенную стойкость к дефекту «рыбья чешуя»;
- в сталях для холодной штамповки деталей автомобилей – превосходные пластические свойства в сочетании с повышенной прочностью;
- толщина проката: 0,5–2,5 мм.

Соотношение толщины и ширины проката марки 06ФБЮАР (по ТУ 14-106-607, ТУ 14-106-608), DC01ЕК, DC04ЕК по EN 10209 для однослойного и двухслойного эмалирования

Толщина, мм	Ширина полосы, мм				
	900	1420	1530	1680	1800
0,40–0,46	—	—			
0,47–0,69	—	—	—		
0,70–0,79	—	—	—	—	
0,80–2,50	—	—	—	—	—

Прокат с другими требованиями по сортаменту, в т. ч. по соотношению толщины и ширины, может быть произведен по специальному заказу после дополнительного согласования.

Соотношение толщины и ширины проката марки HC180B по EN 10268

Толщина, мм	Ширина полосы, мм
	1000
	1450
0,70–1,50	

Прокат с другими требованиями по сортаменту, в т. ч. по соотношению толщины и ширины, может быть произведен по специальному заказу после дополнительного согласования.

Соотношение толщины и ширины проката марки ZStE220BH по SEW 094

Толщина, мм	Ширина полосы, мм
	900
	1450
0,90–1,50	

Прокат с другими требованиями по сортаменту, в т. ч. по соотношению толщины и ширины, может быть произведен по специальному заказу после дополнительного согласования.

Соотношение толщины и ширины проката марки 07ГФЮ по ТУ 14-106-633

Толщина, мм	Ширина полосы, мм
	900
	1500
0,70–2,50	

Прокат с другими требованиями по сортаменту, в т. ч. по соотношению толщины и ширины, может быть произведен по специальному заказу после дополнительного согласования.

КЛЮЧЕВЫЕ ПАРТНЕРСКИЕ ПРОЕКТЫ

Компания Кифато МК

Продукт: холоднокатаный и горячекатаный прокат марок 08ПС, 08Ю.

Кифато МК производит торговое оборудование: покупательские тележки, складские стеллажи и аксессуары для торговли. С 2000 года для изготовления балок, полок и получения проволоки компания использует плоский прокат НЛМК.

В Кифато МК отмечают высокое качество плоского проката НЛМК — он легко сваривается и хорошо поддается механической обработке. В настоящее время

компания отдает предпочтение листовому металлу марок 08ПС, 08Ю.

Кифато МК была основана в 1999 году, ее продукция отличается современным дизайном профилей с большим запасом прочности и высокой грузоподъемностью. Компания сотрудничает с крупнейшими предприятиями, такими как Метро Кэш энд Керри, Леруа Мерлен, Media Markt, Декатлон и многими другими.

Прокат холоднокатаный углеродистый

Соотношение толщины и ширины проката марки 06ФЮ по ТУ 14-106-661

Толщина, мм	Ширина полосы, мм	
	900	1400
0,70–1,80	—	—

Прокат с другими требованиями по сортаменту, в т. ч. по соотношению толщины и ширины, может быть произведен по специальному заказу после дополнительного согласования.

Соотношение толщины и ширины проката марок HC260LA по EN 10268, ZStE260 по SEW 093

Толщина, мм	Ширина полосы, мм			
	900	1330	1480	1530
0,40–0,46	—	—	1440	—
0,47–0,89	—	—	1450	—
0,90–1,90	—	—	1480	—
1,91–2,50	—	—	—	—

Прокат с другими требованиями по сортаменту, в т. ч. по соотношению толщины и ширины, может быть произведен по специальному заказу после дополнительного согласования.

КЛЮЧЕВЫЕ ПАРТНЕРСКИЕ ПРОЕКТЫ

СП АО «Брестгазоаппарат»

Продукция: холоднокатаный, оцинкованный прокат.

НЛМК — один из основных поставщиков металлопроката для завода бытовых плит «Брестгазоаппарат» в Республике Беларусь.

В настоящее время НЛМК поставляет заводу холоднокатаный прокат марки 06ФБЮАР, прокат оцинкованный и прокат с полимерным покрытием. НЛМК предлагает клиенту высокотехнологичную сталь для эмалирования марки 06ФБЮАР, выдерживая самые строгие стандарты качества,

которые предъявляет ведущий производитель бытовых плит в рамках Евразийского союза.

Холоднокатаный прокат НЛМК используется для изготовления корпуса плит и других деталей для дальнейшего эмалирования. Оцинкованный прокат — для производства внутренних деталей бытовых плит.

Доля металлопродукции, поставляемой «Брестгазоаппарат», составляет 80% от общегодового объема потребления.

Соотношение толщины и ширины проката марок HC300LA по EN 10268, ZStE300 по SEW 093

Толщина, мм	Ширина полосы, мм				
	900	1300	1400	1480	1530
0,60–0,89	—	—			
0,90–1,50	—	—	—		
1,51–1,90	—	—	—	—	
1,91–2,50	—	—	—	—	—

Прокат с другими требованиями по сортаменту, в т. ч. по соотношению толщины и ширины, может быть произведен по специальному заказу после дополнительного согласования.

КЛЮЧЕВЫЕ ПАРТНЕРСКИЕ ПРОЕКТЫ

Беко

Продукция: холоднокатаный прокат.

НЛМК — основной поставщик металлопроката для завода по производству холодильников и стиральных машин Беко в г. Киржаче Владимирской области с момента его пуска. Холоднокатаный прокат НЛМК используется для изготовления лицевых, боковых и верхних панелей холодильников и стиральных машин.

Производство Беко, выпускающее технику европейского уровня, было запущено в октябре 2006 года. С самого начала компания предъявляла исключительно высокие требования

к качеству поверхности (отсутствие минимальных дефектов) и к плоскостности проката.

НЛМК также является одним из основных поставщиков на головное предприятие компании «Арчелик».

Холоднокатаная сталь производится по EN-стандарту и отвечает самым высоким требованиям, предъявляемым производителем бытовой техники.

Прокат холоднокатаный углеродистый

Соотношение толщины и ширины проката марок HC340LA по EN 10268, ZStE340 по SEW 093

Толщина, мм	Ширина полосы, мм			
	900	1250	1400	1450
0,70–1,49	—	—		
1,50–1,89	—	—	—	
1,90–2,50	—	—	—	—

Прокат с другими требованиями по сортаменту, в т. ч. по соотношению толщины и ширины, может быть произведен по специальному заказу после дополнительного согласования.

Соотношение толщины и ширины проката марок HC380LA по EN 10268, ZStE380 по SEW 093

Толщина, мм	Ширина полосы, мм		
	900	1350	1420
0,70–0,89	—	—	
0,90–1,10	—	—	
1,11–1,49	—	—	—
1,50–2,50	—	—	—

Прокат с другими требованиями по сортаменту, в т. ч. по соотношению толщины и ширины, может быть произведен по специальному заказу после дополнительного согласования.

КЛЮЧЕВЫЕ ПАРТНЕРСКИЕ ПРОЕКТЫ

Группа компаний «Полад»

Продукт: горячекатаный травленый дроссированный прокат.

Группа компаний «Полад» — российский промышленно-коммерческий холдинг, специализирующийся на производстве автокомпонентов для предприятий автопрома.

Сотрудничество с НЛМК началось с 2015 г. в рамках долгосрочного договора. НЛМК поставляет для «Полад» высокопрочную сталь марки S420MC толщиной 2 мм и шириной 1090 мм, что полностью обеспечивает потребности компании в данной продукции.

Сталь используется для производства деталей корпусов замка двери и защелки замка на автомобиль Ford Transit. Автомобили, которые собираются в России с использованием металла НЛМК, поставляются в том числе и на экспорт.

При выборе металлопродукции компанию «Полад» интересовал российский производитель, способный выпускать прокат по европейским стандартам качества. Металл НЛМК прошел испытания клиента, которые не выявили отклонений от требуемых характеристик.

Соотношение толщины и ширины проката марок HC420LA по EN 10268, ZStE420 по SEW 093

Толщина, мм	Ширина полосы, мм		
	900	1080	1250
1,00–1,50	—	—	—

Прокат с другими требованиями по сортаменту, в т. ч. по соотношению толщины и ширины, может быть произведен по специальному заказу после дополнительного согласования.

Соотношение толщины и ширины проката марок ZStE220P, ZStE260P по SEW 094

Толщина, мм	Ширина полосы, мм						
	900	1420	1480	1580	1600	1700	1800
0,40–0,46	—	—					
0,47–0,69	—	—	—				
0,70–0,80	—	—	—	—	—		
0,81–1,50	—	—	—	—	—	—	—
1,51–1,80	—	—	—	—	—	—	
1,81–2,50	—	—	—	—			

Прокат с другими требованиями по сортаменту, в т. ч. по соотношению толщины и ширины, может быть произведен по специальному заказу после дополнительного согласования.

КЛЮЧЕВЫЕ ПАРТНЕРСКИЕ ПРОЕКТЫ

ООО «Сары-Арка»

Продукт: холоднокатаный прокат.

ООО «Сары-Арка» основано в 2014 году в Республике Беларусь (г. Минск) и специализируется на производстве прямшовных электросварных труб. Ежегодно компания выпускает более 70 000 тонн труб круглого и профильного сечения.

НЛМК является одним из основных поставщиков компании с 2015 года. Из рулонной стали производятся трубы, которые применяются при изготовлении различных строительных металлоконструкций и мебели.


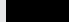
При выборе поставщика стальных рулонов компания остановилась на НЛМК, который производит качественный металлопрокат, поддающийся легкой обработке. Сталь обладает необходимой пластичностью при сгибе и зачистке

перед сваркой, строго соблюдаются допуски по химическому составу металла, что крайне важно для обеспечения дальнейшего качественного цинкования. Кроме этого, НЛМК отгружает рулонную сталь с использованием платформ, что значительно ускоряет процесс разгрузки.

В 2015 году изготовленная из стали НЛМК готовая продукция ООО «Сары-Арка» прошла технические испытания на соответствие европейскому стандарту EN 10025-2-2004. Испытания полностью подтвердили соответствие физических и химических свойств металла требованиям стандарта EN.

Стальные трубы, произведенные из стали НЛМК, успешно реализуются в Германии, Литве, Латвии, Польше, Эстонии и Чехии.

Соотношение толщины и ширины проката марки НС220У по EN 10268

Толщина, мм	Ширина полосы, мм	
	900	1375
0,70–0,90		

Прокат с другими требованиями по сортаменту, в т. ч. по соотношению толщины и ширины, может быть произведен по специальному заказу после дополнительного согласования.

ПРОКАТ КОНСТРУКЦИОННЫЙ

Механические свойства металла

Категория прочности	Марка стали	Стандарт	Предел прочности, МПа (Н/мм ²)	Предел текучести, МПа (Н/мм ²)	Относит. удли., %, min	Диаметр оправки при изгибе	Глубина лунки по Эриксену, мм	Назначение проката
K270B	08пс 10пс 10	ГОСТ 16523	270–410	...	25	d=0	8,4–11,9	*
K310B	15пс	ГОСТ 16523	310–440	...	24	d=0	8,0–9,2	*
K330B	15	ГОСТ 16523	330–460	...	24	d=0	8,0–9,2	*
K350B	20 20пс	ГОСТ 16523	350–500	...	23	d=0	8,0–9,2	*
OK300B	Ст1пс Ст1сп Ст2пс Ст2сп	ГОСТ 16523	300–480	...	24	d=0	...	*
OK360B	Ст3пс Ст3сп	ГОСТ 16523	360–530	...	22	d=a	...	*
OK370B	Ст3пс Ст3сп	ГОСТ 16523	370–530	...	22	d=a	...	*
OK400B	Ст5пс Ст5сп	ГОСТ 16523	400–680	...	19	–	...	*

... – параметр не регламентируется стандартом.

* – строительные конструкции, гнутые профили, газовые баллоны, сварные трубы.

a – толщина проката.

По требованию потребителя прокат может быть изготовлен со специальными требованиями по механическим свойствам.

Допуски по размерам и форме проката

Стандарт на технические условия	ГОСТ 16523
Стандарт на сортамент, геометрические размеры и допуски	ГОСТ 19904

Прокат холоднокатаный углеродистый

Соотношение толщины и ширины проката марки 08пс, 10пс по ГОСТ 16523

Толщина, мм	Ширина полосы, мм		
	900	1520	1650
0,5	—	—	
1,2	—	—	—
1,5	—	—	—
1,8	—	—	

Прокат с другими требованиями по сортаменту, в т. ч. по соотношению толщины и ширины, может быть произведен по специальному заказу после дополнительного согласования.

Соотношение толщины и ширины проката марок 15, 15пс, 20, 20пс по ГОСТ 16523

Толщина, мм	Ширина полосы, мм				
	900	1300	1350	1450	1550
0,43–0,70	—	—			
0,71–0,80	—	—	—		
0,81–1,20	—	—	—	—	
1,21–2,50	—	—	—	—	—

Прокат с другими требованиями по сортаменту, в т. ч. по соотношению толщины и ширины, может быть произведен по специальному заказу после дополнительного согласования.

Соотношение толщины и ширины проката марок Ст1пс, Ст1сп, Ст2пс, Ст2сп по ГОСТ 16523

Толщина, мм	Ширина полосы, мм					
	900	1350	1380	1450	1500	1600
0,40–0,46	—	—				
0,47–0,70	—	—	—			
0,71–0,80	—	—	—	—		
0,81–1,20	—	—	—	—	—	
1,21–2,50	—	—	—	—	—	—

Прокат с другими требованиями по сортаменту, в т. ч. по соотношению толщины и ширины, может быть произведен по специальному заказу после дополнительного согласования.

Соотношение толщины и ширины проката марки Ст3пс, Ст3сп по ГОСТ 16523

Толщина, мм	Ширина полосы, мм					
	900	1350	1400	1500	1550	1600
0,40–0,46	—	—				
0,47–0,80	—	—	—			
0,81–1,20	—	—	—	—		
1,21–1,50	—	—	—	—	—	
1,51–2,50	—	—	—	—	—	—

Прокат с другими требованиями по сортаменту, в т. ч. по соотношению толщины и ширины, может быть произведен по специальному заказу после дополнительного согласования.

Соотношение толщины и ширины проката марки Ст5пс по ГОСТ 16523

Толщина, мм	Ширина полосы, мм		
	900	1300	1480
0,70–0,90	—	—	
0,91–2,50	—	—	—

Прокат с другими требованиями по сортаменту, в т. ч. по соотношению толщины и ширины, может быть произведен по специальному заказу после дополнительного согласования.



ЛИДЕРСТВО ПО ЭНЕРГОЭФФЕКТИВНОСТИ

НЛМК приблизился к уровню наилучших доступных технологий по энергоэффективности — удельная энергоемкость производства Группы достигла 5,47 Гкал на тонну стали. НДТ — 5,4 Гкал.

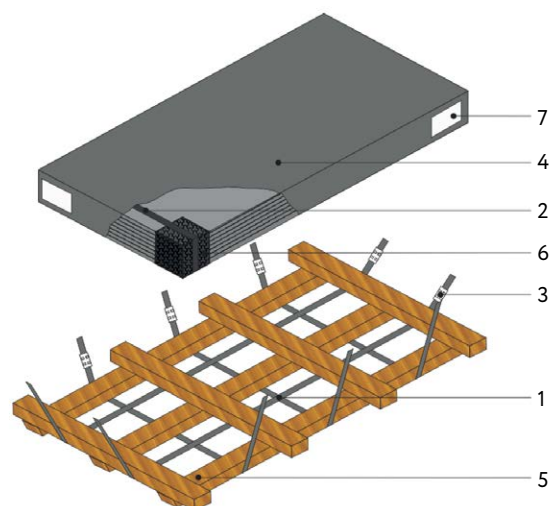
С 2000 года производство собственной электроэнергии из вторичных энергоресурсов на НЛМК выросло на 233%. Компания продолжит развивать это важное экологическое направление.

СХЕМЫ УПАКОВКИ ХОЛОДНОКАТАНОГО ПРОКАТА

СХЕМА УПАКОВКИ № 1

Критерии назначения схем

Вид поставки	Лист
Масса	2,5–10 т
Геометрич. хар-ки:	
· ширина	880–1850 мм
· толщина	0,35–2,60 мм
· длина	1000–4000 мм
Направление поставки	Внутренний рынок



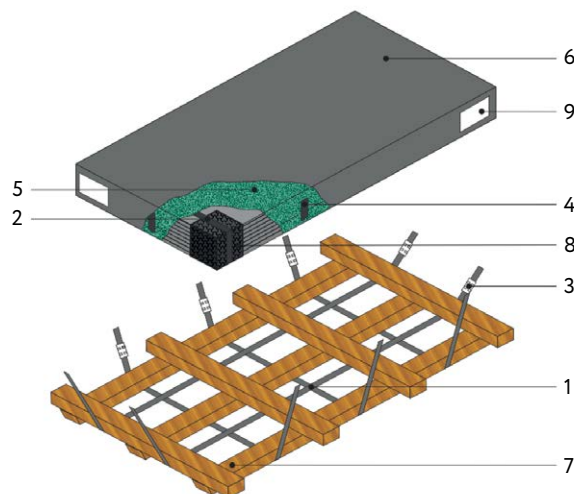
Используемые упаковочные элементы

№	Наименование	Количество	
		Длина пачки, мм	Количество поперечных обвязок, шт.
1	Лента упаковочная стальная собственного производства	До 1500 включ.	3
		Свыше 1500 до 2000 включ.	4
		Свыше 2000 до 2500 включ.	5
		Свыше 2500 до 3000 включ.	6
		Свыше 3000 до 3500 включ.	7
			Продольные обвязки: 2 шт.
2	Лента упаковочная полиэстеровая	2 поперечные обвязки	
3	Замок упаковочный	Равно количеству стальных лент	
4	Короб защитный х/к	1 шт.	
5	Поддон из обрезного пиломатериала	1 шт.	
6	Уголок защитный для углов пачки	4 шт.	
7	Этикетка		

СХЕМА УПАКОВКИ № 2

Критерии назначения схем

Вид поставки	Лист
Масса	2,5–10 т
Геометрич. хар-ки:	
· ширина	880–1850 мм
· толщина	0,35–2,60 мм
· длина	1000–4000 мм
Направление поставки	Внутренний рынок



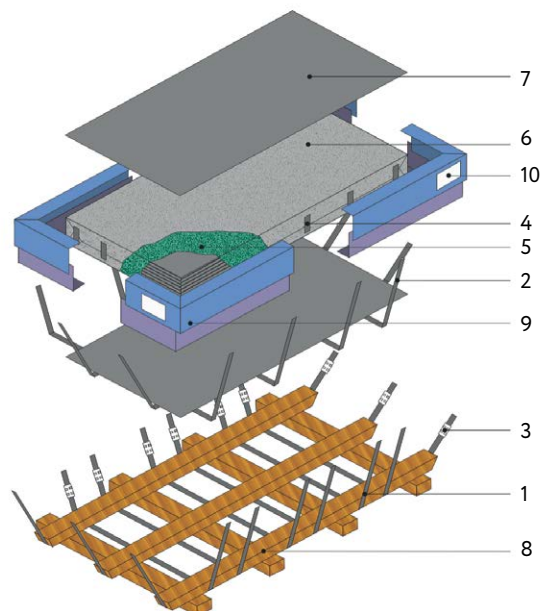
Используемые упаковочные элементы

№	Наименование	Количество	
		Длина пачки, мм	Количество поперечных обвязок, шт.
1	Лента упаковочная стальная	До 1500 включ.	3
		Свыше 1500 до 2000 включ.	4
		Свыше 2000 до 2500 включ.	5
		Свыше 2500 до 3000 включ.	6
		Свыше 3000 до 3500 включ.	7
			Продольные обвязки: 2 шт.
2	Лента упаковочная полиэстеровая	2 поперечные обвязки	
3	Замок упаковочный	Равно количеству стальных лент	
4	Лента клейкая 50 мм		
5	Антикоррозионный материал		
6	Короб защитный х/к	1 шт.	
7	Поддон из обрезного пиломатериала	1 шт.	
8	Уголок защитный стальной для углов пачки	4 шт.	
9	Этикетка		

СХЕМА УПАКОВКИ № 3

Критерии назначения схем

Вид поставки	Лист
Масса	до 10 т
Геометрич. хар-ки:	
· ширина	1000–1850 мм
· толщина	0,35–2,60 мм
· длина	1000–3000 мм
Направление поставки	Экспорт



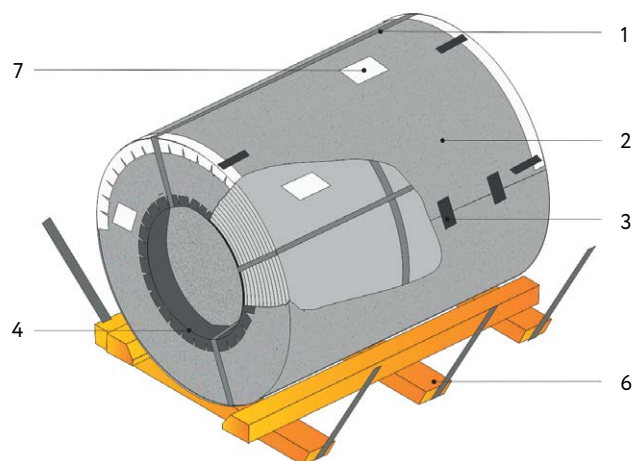
Используемые упаковочные элементы

№	Наименование	Количество		
		Длина пачки, мм	Количество поперечных обвязок, шт.	Количество поперечных брусьев, шт.
1	Лента упаковочная стальная (крепление пачки к поддону)	Свыше 1000 до 2000 включ.	4	3
		Свыше 2000 до 4000 включ.	6	4
		Продольные обвязки: 3 шт.		
2	Лента упаковочная полиэстеровая: (фиксация упаковочных элементов на пачке)	4 обвязки поперечно 2 обвязки продольно		
3	Замок упаковочный	Равно количеству стальных лент.		
4	Лента клейкая 50 мм			
5	Антикоррозионный материал	В зависимости от размеров пачки.		
6	Пленка полиэтиленовая	В зависимости от размеров пачки.		
7	Лист защитный стальной для пачек	2 шт.		
8	Поддон из обрезного пиломатериала экспортный	1 шт.		
9	Уголок защитный стальной для пачек	8 шт.		
10	Этикетка			

СХЕМА УПАКОВКИ № 4

Критерии назначения схем

Вид поставки	Рулон на горизонтальной оси
Масса	2,5–10 т
Геометрич. хар-ки: • ширина • толщина	600–1850 мм 0,23–2,60 мм
Направление поставки	Внутренний рынок, экспорт



Используемые упаковочные элементы

№	Наименование*	Примечание
1**	Лента упаковочная полиэстеровая	радиально – 3 шт., по образующей – 1 шт. припаковка к поддону – 3 шт.
2***	Пленка полиэтиленовая	В зависимости от размеров рулона.
3	Лента клейкая	При использовании пленки полиэтиленовой – сплошная про- клейка шва.
4	Вставка пластиковая (при толщине металла до 1,4 мм включ.). Обечайка пластиковая (при толщине металла более 1,4 мм)	2 шт.
5****	Поддон из обрезного пиломатериала	1 шт.
6	Этикетка	

* во внутренний диаметр рулона может быть установлена картонная гильза в соответствии с технологией производства или по требованию потребителя за дополнительную плату

** количество лент, фиксирующих упаковочные элементы, может отличаться от изображенных на эскизе.

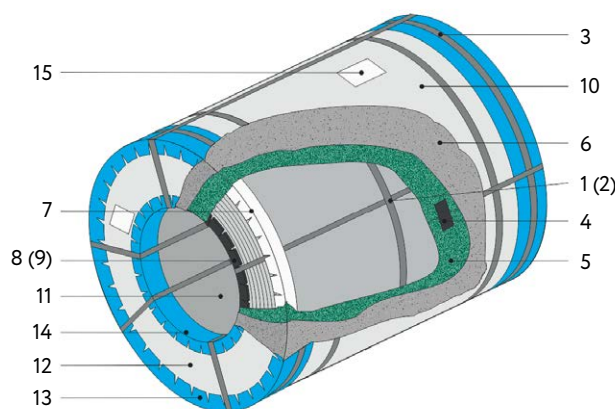
*** вместо пленки полиэтиленовой возможно применение антикоррозионного материала.

**** конструкция поддона может отличаться от конструкции, изображенной на эскизе.

СХЕМА УПАКОВКИ № 5

Критерии назначения схем

Вид поставки	Рулон, рулон с роспуском, лента на горизонтальной оси
Масса	3–31 т
Геометрич. хар-ки: · ширина · толщина	600–1850 мм 0,21–2,60 мм
Направление поставки	Внутренний рынок



Используемые упаковочные элементы

№	Наименование	Количество
1	Лента упаковочная полиэстеровая (фиксация внешнего витка, при упаковке проката $h \leq 1$ мм)	Внутренняя обвязка: Толщина до 1 мм вкл. Рулон: радиально/по образующей – по 1 шт. (ПЭТ) Лента: по образующей – 1 шт. на каждый бунт (ПЭТ).
2*	Лента упаковочная стальная (фиксация внешнего витка, при упаковке проката $h > 1$ мм, связка бунтов ленты)	Толщина выше 1 мм Рулон: радиально/по образующей – по 1 шт. (стальные) Лента: радиально/по образующей – 4 шт./1 ш. (стальные)
3	Лента упаковочная полиэстеровая (фиксация упаковочных элементов на рулоне)	радиально – 5 шт. по образующей – 4 шт.
4	Лента клейкая	
5	Антикоррозионный материал	В зависимости от размеров рулона
6	Пленка полиэтиленовая	В зависимости от размеров рулона
7	Уголок защитный	В зависимости от размеров рулона
8	Вставка пластиковая (при толщине металла до 1,4 мм включительно)	
9**	Обечайка полипропиленовая (при толщине металла от 1,4 мм и при использовании картонной гильзы) Уголок защитный (для ГКТ проката)	2 шт.
10	Лист упаковочный наружный	1 шт.
11	Лист упаковочный внутренний	1 шт.
12	Крышка торцевая защитная	2 шт.
13	Уголок защитный наружный стальной	2 шт.
14	Уголок защитный внутренний стальной	2 шт.
15	Этикетка	

* для крепления стальной ленты используют замки. Количество замков равно количеству стальных лент.

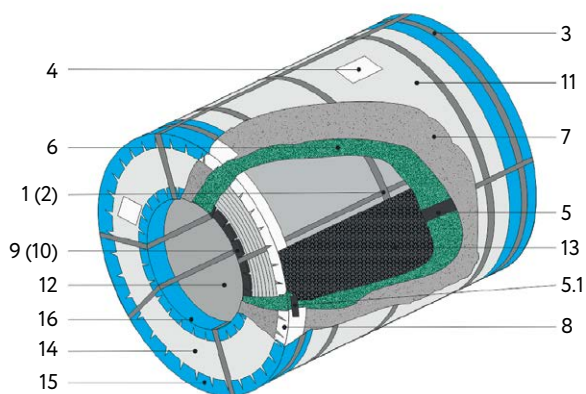
** во внутренний диаметр рулона может быть установлена картонная гильза в соответствии с технологией производства или по требованию потребителя за дополнительную плату

СХЕМА УПАКОВКИ № 6

Критерии назначения схем

Вид поставки	Рулон, рулон с роспуском, лента на горизонтальной оси
Масса	2,5–31 т
Геометрич. хар-ки: · ширина · толщина	600–1850 мм 0,21–2,60 мм
Направление поставки	Внутренний рынок, экспорт

Внутренний рынок, для автопрома и белой техники



Используемые упаковочные элементы

№	Наименование	Количество
1	Лента упаковочная полиэстеровая (фиксация внешнего витка, при упаковке проката $h \leq 1$ мм)	Внутренняя обвязка: Толщина до 1 мм вкл. Рулон: радиально/по образующей – по 1 шт. (ПЭТ) Лента: по образующей – 1 шт. на каждый бунт (ПЭТ)
2*	Лента упаковочная стальная (фиксация внешнего витка, при упаковке проката $h > 1$ мм, связка бунтов ленты)	Толщина выше 1 мм Рулон: радиально/по образующей – по 1 шт. (стальные) Лента: радиально/по образующей – 4 шт./1 ш. (стальные)
3	Лента упаковочная полиэстеровая (фиксация упаковочных элементов на рулоне)	радиально – 5 шт. по образующей – 4 шт. (до 1300 мм вкл.), 5 шт (свыше 1300 мм).
4	Этикетка	
5/5.1	Лента клейкая шириной 100/50 мм	В зависимости от размеров рулона
6	Антикоррозионный материал	В зависимости от размеров рулона
7	Пленка полиэтиленовая	В зависимости от размеров рулона
8	Уголок защитный	В зависимости от размеров рулона
9	Вставка пластиковая (при толщине металла до 1,4 мм вкл.)	
10**	Обечайка полипропиленовая (при толщине металла от 1,4 мм и при использовании картонной гильзы) Уголок картонный (для ГКТ проката)	2 шт.
11	Лист упаковочный наружный	1 шт.
12	Лист упаковочный внутренний	1 шт.
13	Лист пластиковый	1 шт. (только при упаковке ленты)
14	Крышка торцевая защитная	2 шт.
15	Уголок защитный наружный стальной	2 шт.
16	Уголок защитный внутренний стальной	2 шт.

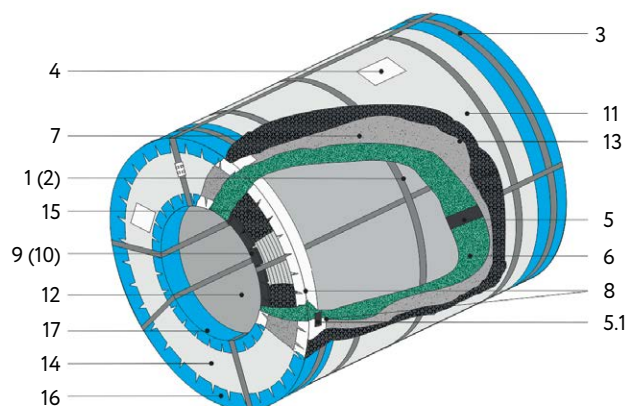
* для крепления стальной ленты используют замки. Количество замков равно количеству стальных лент. Количество лент может отличаться от изображенных на эскизе.

** во внутренний диаметр рулона может быть установлена картонная гильза в соответствии с технологией производства или по требованию потребителя за дополнительную плату

СХЕМА УПАКОВКИ № 7

Критерии назначения схем

Вид поставки	Рулон, рулон с роспуском, лента на горизонтальной оси
Масса	3–31 т
Геометрич. хар-ки:	
· ширина	600–1850 мм
· толщина	0,21–0,9 мм
Направление поставки	Внутренний рынок, экспорт
Примечание	АП, БТ толщиной до 0,9мм



Используемые упаковочные элементы

№	Наименование	Количество
1	Лента упаковочная полиэстеровая (фиксация внешнего витка, при упаковке проката $h \leq 1$ мм).	Внутренняя обвязка: Толщина до 1 мм вкл. Рулон: радиально/по образующей – по 1 шт. (ПЭТ) Лента: по образующей – 1 шт. на каждый бунт (ПЭТ).
2*	Лента упаковочная стальная (связка бунтов ленты).	радиально – 4 шт.
3	Лента упаковочная полиэстеровая (фиксация упаковочных элементов на рулоне)	радиально – 5 шт. по образующей – 4 шт. (до 1300 мм вкл.), 5 шт (свыше 1300 мм)
4	Этикетка	2 шт.
5	Лента клейкая шириной 100 мм	В зависимости от размеров рулона
5.1	Лента клейкая шириной 50 мм	
6	Антикоррозионный материал	В зависимости от размеров рулона
7	Пленка полиэтиленовая	В зависимости от размеров рулона
8	Уголок защитный	В зависимости от размеров рулона
9	Вставка пластиковая (при толщине металла до 1,4 мм включительно).	2 шт.
10**	Обечайка полипропиленовая (при использовании картонной гильзы).	
11	Лист упаковочный наружный стальной	1 шт.
12	Лист упаковочный внутренний	1 шт.
13	Лист пластиковый	1 шт.
14	Крышка торцевая стальная	2 шт.
15	Круг пластиковый	2 шт.
16	Уголок защитный наружный стальной	2 шт.
17	Уголок защитный внутренний стальной	2 шт.

* для крепления стальной ленты используют замки. Количество замков равно количеству стальных лент. Количество лент может отличаться от изображенных на эскизе

** по требованию потребителя во внутренний диаметр рулона может быть установлена картонная гильза



Контакт-центр
Службы продаж НЛМК
по работе с клиентами:

+7 (495) 134-44-45

Претензии
по качеству продукции,
качеству работы службы
продаж, безопасность
и факты злоупотребления:

nlmk.shop